



DATENBLATT	22260085
AB-C4-M12FS-M16-PO-0,5	Gültig ab: 18.06.2012

Beschreibung

S/A-Einbaubuchse, 4-polig, M12, A-kodiert, **Schnellverriegelung**, Vorderwand-/Schraubmontage mit M16 Gewinde, positionierbar, 0,5 m TPE-Litze, 4 x 0,34 mm²



Allgemeine Daten

Bemessungsstrom bei 40 °C	4 A
Bemessungsspannung	60 V
Polzahl	4
Durchgangswiderstand	≤ 3 mΩ
Isolationswiderstand	≥ 100 MΩ
Kabellänge	0,5 m
Umgebungstemperatur (Betrieb)	-25 °C ... 85 °C (Stecker/Buchse)

Allgemeine Kennwerte

Normen/Bestimmungen	M12-Steckverbinder IEC 61076-2-101
Kodierung	A - Standard
Überspannungskategorie	II
Verschmutzungsgrad	3
Schutzart	IP67
Material Kontakt	CuZn
Material Kontaktoberfläche	Ni/Au
Material Kontaktträger	PA 66
Material Rändel	Zinkdruckguss, vernickelt
Material Dichtung	NBR
Montageart	Vorderwandmontage M16 x 1,5 mit Kontermutter
Anschlussart	Einzellitzen
Statusanzeige	Nein

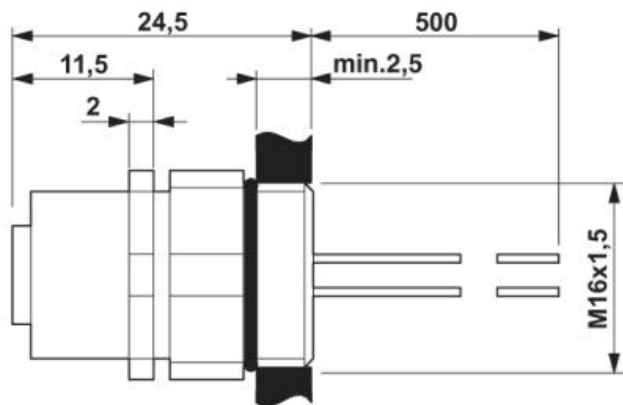
PD-AN, www.lappautomation.com	Dokument: 22260085DE	Seite 1 von 4
---	----------------------	---------------

DATENBLATT	22260085
AB-C4-M12FS-M16-PO-0,5	Gültig ab: 18.06.2012

Kennwerte Leitung

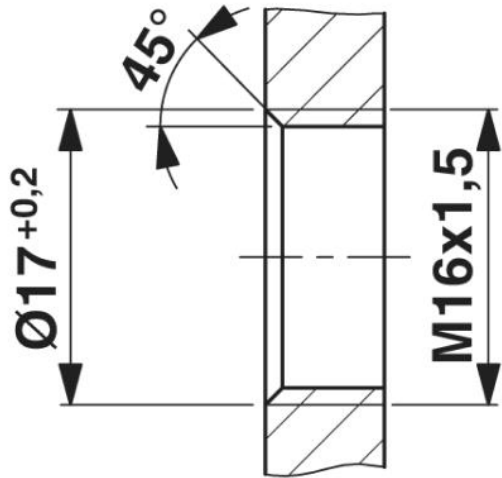
Kabeltyp	TPE-Litze
Leiterquerschnitt	0,34 mm ²
AWG Signalleitung	22
Leiteraufbau Signalleitung	7x 0,25 mm
Aderdurchmesser inkl. Isolierung	1,2 mm ±0,07 mm
Wandstärke Isolierung	0,21 mm
Aderfarben	schwarz, braun, blau, weiß, grau
Isolationswiderstand	≥ 20 MΩ*km
Leiterwiderstand	≤ 57,6 mΩ/m
Nennspannung Leitung	300 V
Prüfspannung Leitung	2000 V AC
Material Aderisolation	TPE
Material Leiter	verzinnte Cu-Litze
Umgebungstemperatur (Betrieb)	-25 °C ... 90 °C (Kabel, feste Verleg

Technische Zeichnungen und Abmessungen

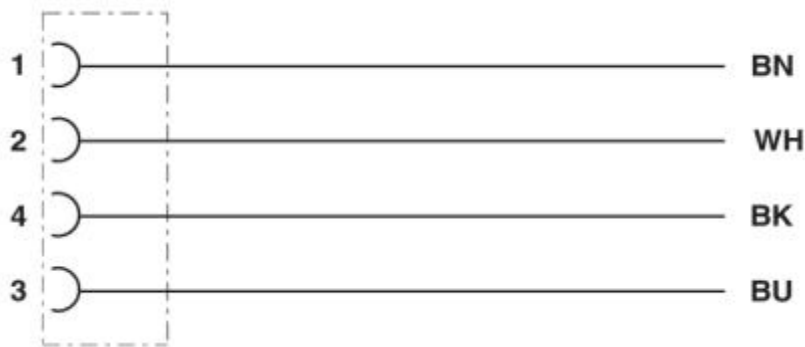


Maßzeichnung
M12-Einbaubuchse, positionierbar

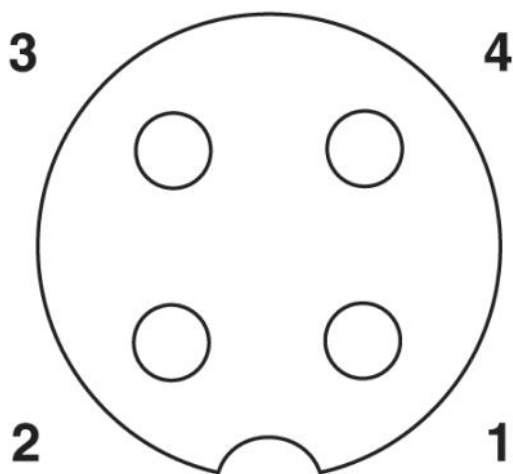
DATENBLATT	22260085
AB-C4-M12FS-M16-PO-0,5	Gültig ab: 18.06.2012



Maßzeichnung
Gehäuseausschnitt für M16-Befestigungsgewinde, Montagewand mit Gewinde



Schaltplan
Kontaktbelegung der M12-Buchse



Schemazeichnung
Polbild Buchse M12, 4-polig, A-kodiert, Ansicht Buchsenseite