



<b>DATENBLATT</b>	22260084
<b>AB-C5-M12MS-M16-PO-0,5</b>	Gültig ab: 18.04.2012

## Beschreibung

S/A-Einbaustecker, 5-polig, M12, A-kodiert, **Schnellverriegelung**, Vorderwand-/Schraubmontage mit M16 Gewinde, positionierbar, 0,5 m TPE-Litze, 5 x 0,34 mm<sup>2</sup>



## Allgemeine Daten

Bemessungsstrom bei 40 °C	4 A
Bemessungsspannung	60 V
Polzahl	5
Durchgangswiderstand	≤ 3 mΩ
Isolationswiderstand	≥ 100 MΩ
Kabellänge	0,5 m
Umgebungstemperatur (Betrieb)	-25 °C ... 85 °C (Stecker/Buchse)

## Allgemeine Kennwerte

Normen/Bestimmungen	M12-Steckverbinder IEC 61076-2-101
Kodierung	A - Standard
Überspannungskategorie	II
Verschmutzungsgrad	3
Schutzart	IP67
Material Kontakt	CuZn
Material Kontaktoberfläche	Ni/Au
Material Kontaktträger	PA 66
Material Rändel	Zinkdruckguss, vernickelt
Material Dichtung	NBR
Montageart	Vorderwandmontage M16 x 1,5 mit Kontermutter
Anschlussart	Einzellitzen
Statusanzeige	Nein

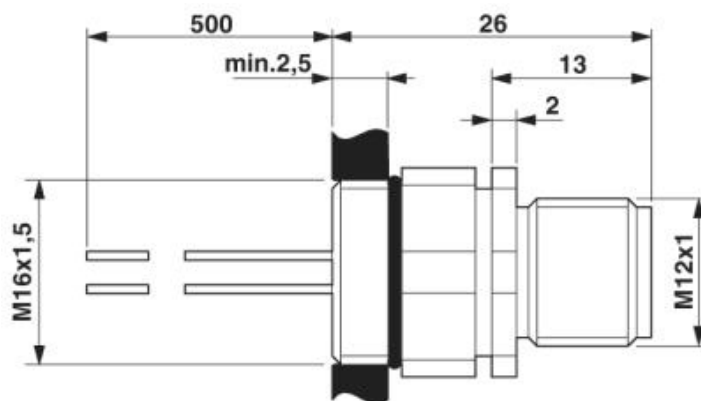
PD-AN, <a href="http://www.lappautomation.com">www.lappautomation.com</a>	Dokument: 22260084DE	Seite 1 von 4
---	----------------------	---------------

<b>DATENBLATT</b>	22260084
<b>AB-C5-M12MS-M16-PO-0,5</b>	Gültig ab: 18.04.2012

## Kennwerte Leitung

Kabeltyp	TPE-Litze
Leiterquerschnitt	0,34 mm <sup>2</sup>
AWG Signalleitung	22
Leiteraufbau Signalleitung	7x 0,25 mm
Aderdurchmesser inkl. Isolierung	1,2 mm ±0,07 mm
Wandstärke Isolierung	0,21 mm
Aderfarben	schwarz, braun, blau, weiß, grau
Isolationswiderstand	≥ 20 MΩ*km
Leiterwiderstand	≤ 57,6 mΩ/m
Nennspannung Leitung	300 V
Prüfspannung Leitung	2000 V AC
Material Aderisolation	TPE
Material Leiter	verzinnte Cu-Litze
Umgebungstemperatur (Betrieb)	-25 °C ... 90 °C (Kabel, feste Verleg

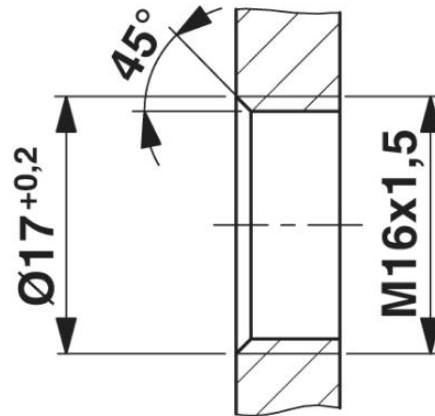
## Technische Zeichnungen und Abmessungen



Maßzeichnung 1

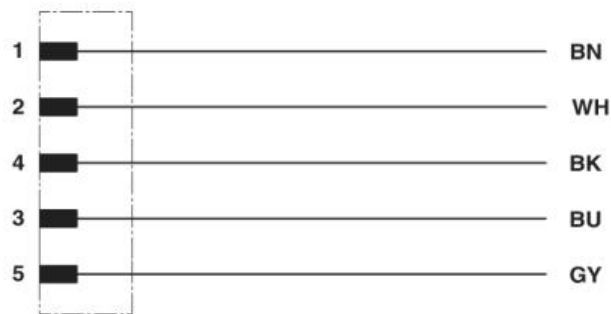
M12-Einbaubuchse, positionierbar

<b>DATENBLATT</b>	22260084
<b>AB-C5-M12MS-M16-PO-0,5</b>	Gültig ab: 18.04.2012



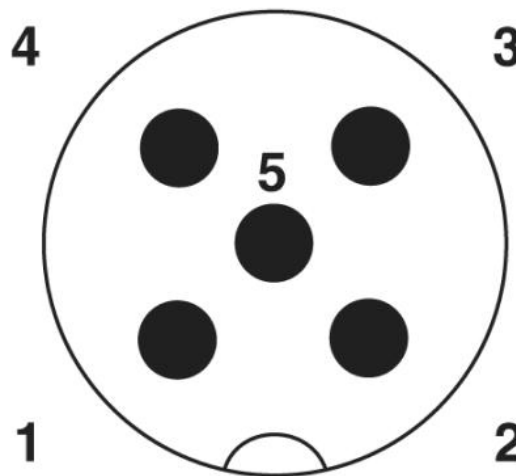
Maßzeichnung 2

Gehäuseausschnitt für M16-Befestigungsgewinde, Montagewand mit Gewinde



Schaltplan 1

Kontaktbelegung des M12-Stecker und der M12-Buchse



Schemazeichnung 1

Polbild M12-Stecker, 5-polig, A-kodiert, Ansicht Stiftseite