



DATENBLATT

22260043

AB-C4-M8MS-F0,25

Gültig ab:
17.04.2012

Beschreibung

S/A-Steckverbinder, Stecker, gerade, 4-polig, M8, Schnellanschluss, Metallrändel, Kabeldurchmesser max. 5,0 mm

Approvals



Allgemeine Daten

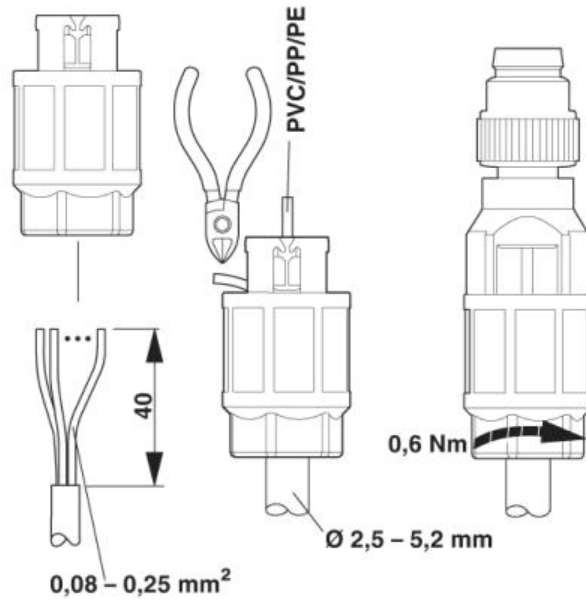
Bemessungsstrom bei 40 °C	4 A
Bemessungsspannung	60 V
Polzahl	4
Durchgangswiderstand	≤ 5 mΩ
Isolationswiderstand	≥ 100 MΩ
Umgebungstemperatur (Betrieb)	-25°C...80°C (Stecker/Buchse)

Allgemeine Kennwerte

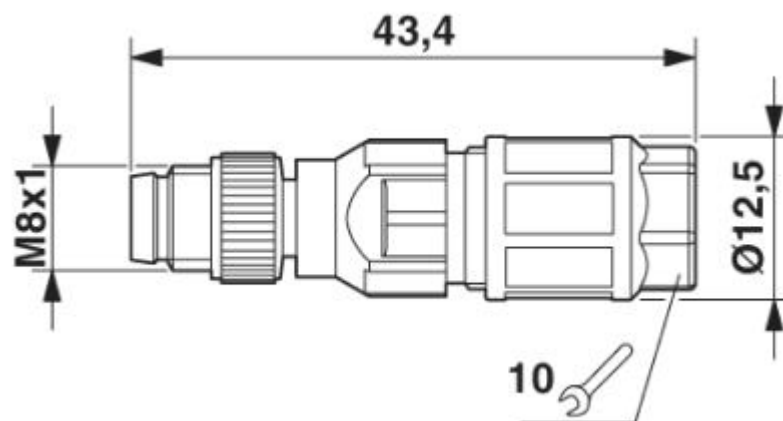
Kodierung	A - Standard
Überspannungskategorie	II
Verschmutzungsgrad	3
Schutzart	IP65/IP67
Anzugsdrehmoment	0,6 Nm (Druckmutter) 0,2 Nm (M8-Rändel)
Material Kontakt	CuSn
Material Kontaktoberfläche	Ni/Au
Material Kontaktträger	TPU GF
Material Griffkörper	PA 6
Material Rändel	Messing, vernickelt
Anschlussart	Schnellanschluss (Schneidklemmtechnik)
Leiterquerschnitt flexibel min	0,08 mm ²
Leiterquerschnitt flexibel max	0,25 mm ²
Leiterquerschnitt AWG/kcmil min	28
Leiterquerschnitt AWG/kcmil max	24
Aderdurchmesser inkl. Isolation	0,75 mm ... 1,5 mm ±0,05 mm
Leitungsaußendurchmesser	2,5 mm ... 5 mm ± 0,2 mm
Aderisolationmaterial	PVC/PE/PP
Litzenaufbau nach VDE 0295	Klasse 2-6
Statusanzeige	nein

DATENBLATT	22260043
AB-C4-M8MS-F0,25	Gültig ab: 17.04.2012

Technische Zeichnungen und Abmessungen



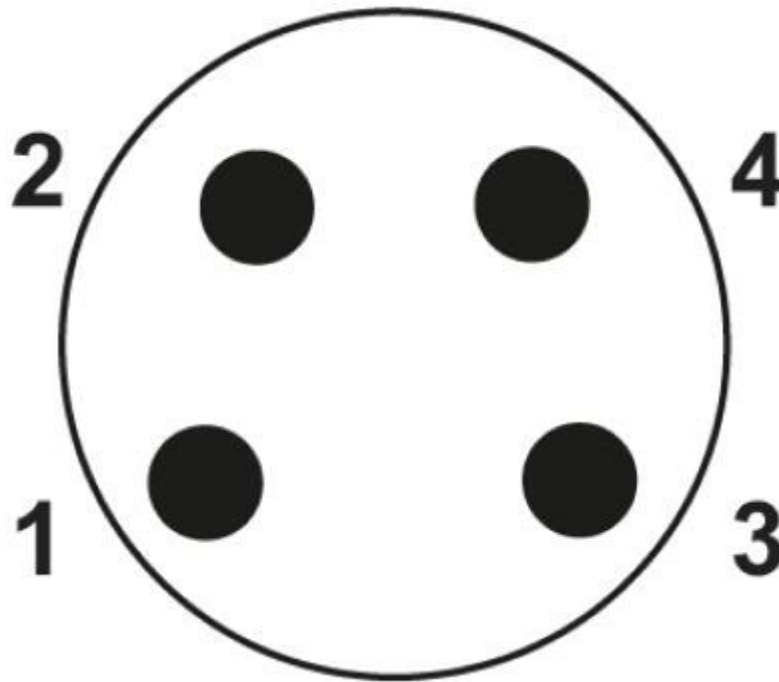
Funktionszeichnung 1



Maßzeichnung 1

Stecker M8 x 1, gerade

DATENBLATT	22260043
AB-C4-M8MS-F0,25	Gültig ab: 17.04.2012



Schemazeichnung 1

Polbild Stecker M8, 4-polig, Ansicht Stiftseite