

U.I. Lapp GmbH	<b>DATA SHEET / DATENBLATT</b>	
	<b>AB-B4-M8L-4-M12</b>	<b>22260038</b> valid from / gültig ab: 17.03.2011

Sensor-/Aktor-Box, mit LED, mit 8-poligem M12-Steckanschluss und 4 einfach belegten Steckplätzen M8



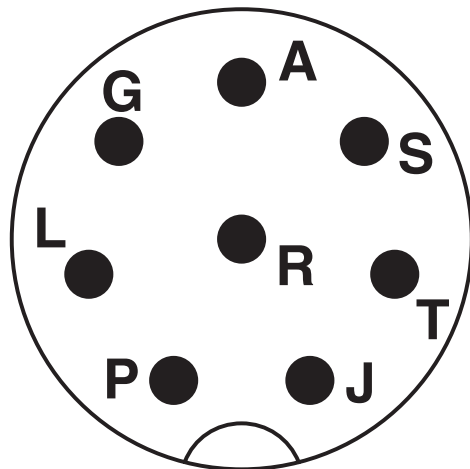
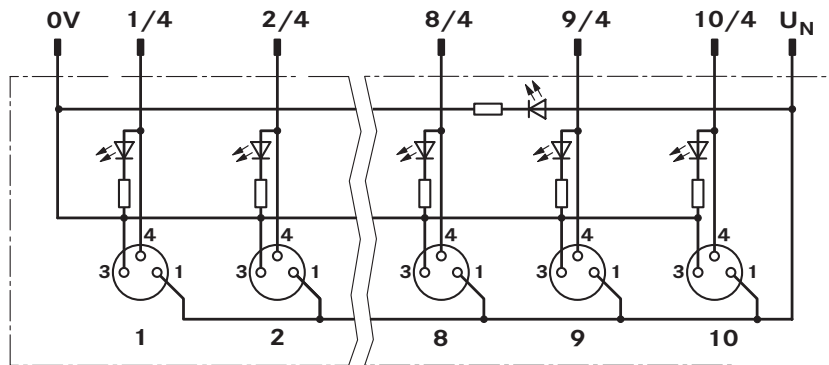
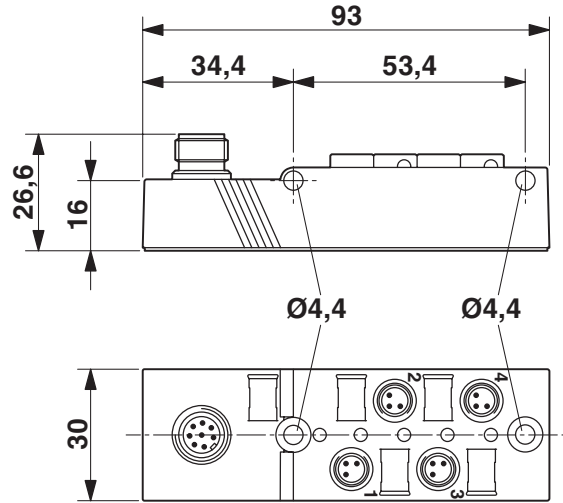
Anzahl der Steckplätze:	4
Nennspannung $U_N$ :	24 V DC
Strombelastbarkeit je Pfad max.:	2 A
Summenstrom:	1x4 A
Anschlussart:	M12-Steckanschluss
Strombelastbarkeit je Steckplatz:	2 A
Polzahl:	3
Schutzart:	IP65/IP67
Statusanzeige:	mit LEDs
Brennbarkeitsklasse nach UL 94:	V0
Material Kontaktoberfläche:	Ni/Au
Material O-Ring:	NBR
Material Vergussmasse:	PUR
Material Gewindehülse:	Kupfer-Legierung
Material Gewindehülseoberfläche:	Vernickelt
Anzugsdrehmoment Steckplatz Sensor-/Aktor-Leitung:	0,2 Nm
Anzugsdrehmoment-Verschlusschraube:	0,2 Nm

### Kabelkennwerte

Steckplatz/Pol = Aderfarbe oder Anschluss: 1 / 4 (A) = P

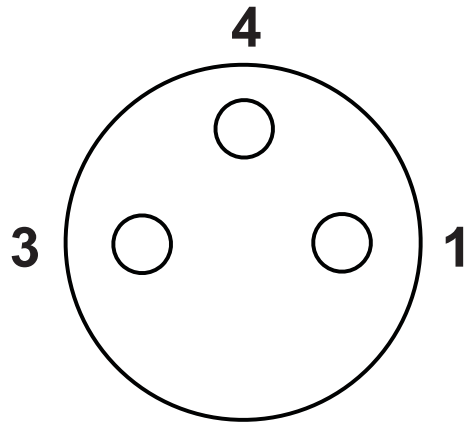
Product Management www.lappautomation.com	Dokument: 22260038DE	1 / 3
--	----------------------	-------

U.I. Lapp GmbH	<b>DATA SHEET / DATENBLATT</b>	 <b>LAPP GROUP</b>
AB-B4-M8L-4-M12		22260038 valid from / gültig ab: 17.03.2011



Product Management <a href="http://www.lappautomation.com">www.lappautomation.com</a>	Dokument: 22260038DE	2 / 3
--	----------------------	-------

U.I. Lapp GmbH	<b>DATA SHEET / DATENBLATT</b>	 <b>LAPP GROUP</b>
	<b>AB-B4-M8L-4-M12</b>	<b>22260038</b> valid from / gültig ab: 17.03.2011



Product Management <a href="http://www.lappautomation.com">www.lappautomation.com</a>	Dokument: 22260038DE	3 / 3
--	----------------------	-------