

U.I. Lapp GmbH	<b>DATA SHEET / DATENBLATT</b>	
	<b>AB-B10-M8L-10-M16</b>	<b>22260037</b> valid from / gültig ab: 17.03.2011

Sensor-/Aktor-Box, mit LED, mit 14-poligem M16-Steckanschluss und 10 einfach belegten Steckplätzen M8



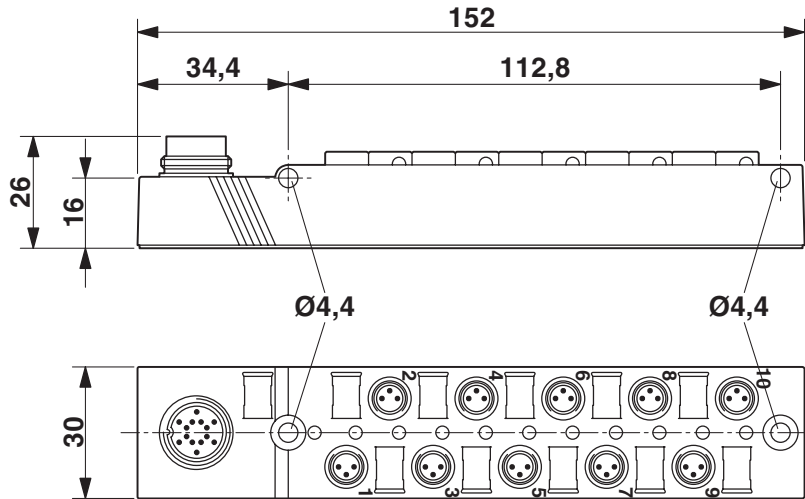
Anzahl der Steckplätze:	10
Nennspannung $U_N$ :	24 V DC
Strombelastbarkeit je Pfad max.:	2 A
Summenstrom:	1x6 A
Anschlussart:	M16-Steckanschluss
Strombelastbarkeit je Steckplatz:	2 A
Polzahl:	3
Schutzart:	IP65/IP67
Statusanzeige:	mit LEDs
Brennbarkeitsklasse nach UL 94:	V0
Material Kontaktoberfläche:	Ni/Au
Material O-Ring:	NBR
Material Vergussmasse:	PUR
Material Gewindehülse:	Kupfer-Legierung
Material Gewindehülseoberfläche:	Vernickelt
Anzugdrehmoment Steckplatz Sensor-/Aktor-Leitung:	0,2 Nm
Anzugdrehmoment-Verschlusschraube:	0,2 Nm

### Kabelkennwerte

Steckplatz/Pol = Aderfarbe oder Anschluss: 1 / 4 (A) = P

Product Management www.lappautomation.com	Dokument: 22260037DE	1 / 4
--	----------------------	-------

U.I. Lapp GmbH	<b>DATA SHEET / DATENBLATT</b>	
	AB-B10-M8L-10-M16	22260037 valid from / gültig ab: 17.03.2011



Product Management www.lappautomation.com	Dokument: 22260037DE	2 / 4
--	----------------------	-------

U.I. Lapp GmbH	<b>DATA SHEET / DATENBLATT</b>	
	AB-B10-M8L-10-M16	22260037 valid from / gültig ab: 17.03.2011

1 / 4 (A) = P

2 / 4 (A) = J

3 / 4 (A) = T

4 / 4 (A) = S

5 / 4 (A) = G

6 / 4 (A) = R

7 / 4 (A) = E

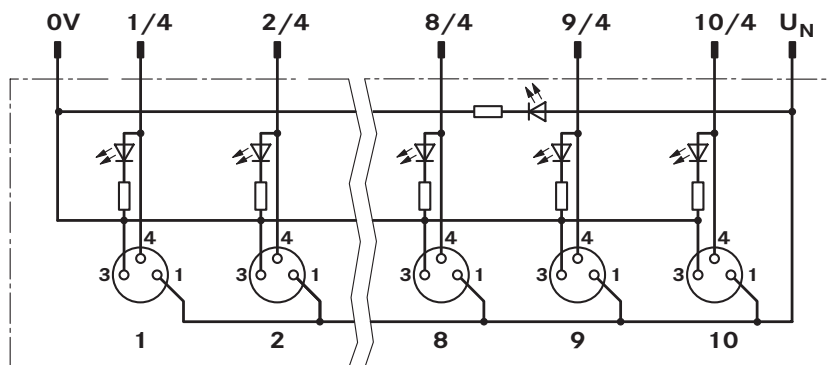
8 / 4 (A) = O

9 / 4 (A) = C

10 / 4 (A) = N

1-10 / 1 (+24 V) = A+M

1-10 / 3 (0 V) = L+U



Product Management www.lappautomation.com	Dokument: 22260037DE	3 / 4
--	----------------------	-------

U.I. Lapp GmbH	<b>DATA SHEET / DATENBLATT</b>	 <b>LAPP GROUP</b>
	AB-B10-M8L-10-M16	22260037 valid from / gültig ab: 17.03.2011

