

U.I. Lapp GmbH	DATA SHEET / DATENBLATT	
	AB-B4-M8L-4-M 16	22260034 valid from / gültig ab: 17.03.2011

Sensor-/Aktor-Box, mit LED, mit 8-poligem M16-Steckanschluss und 4 einfach belegten Steckplätzen M8



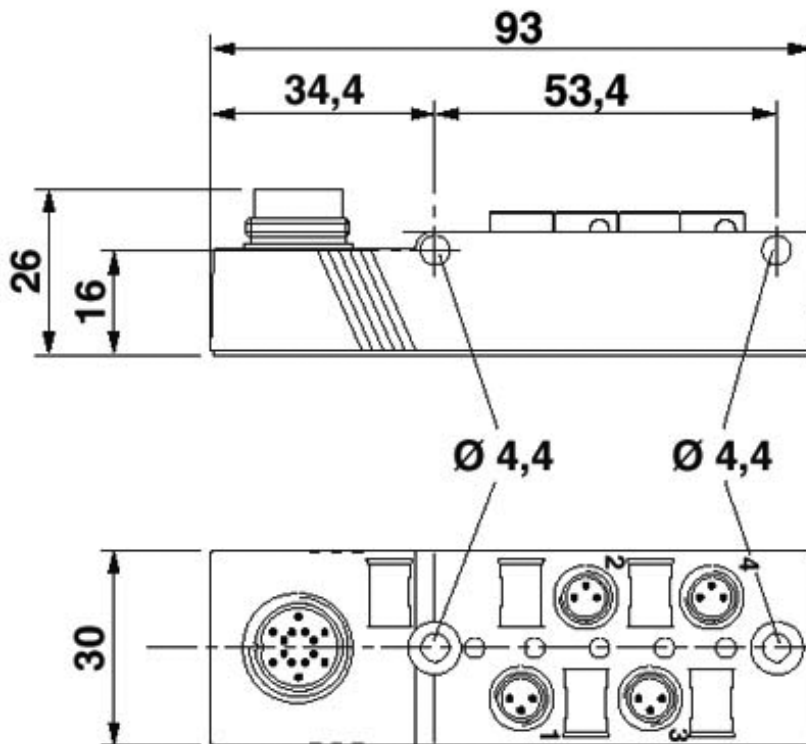
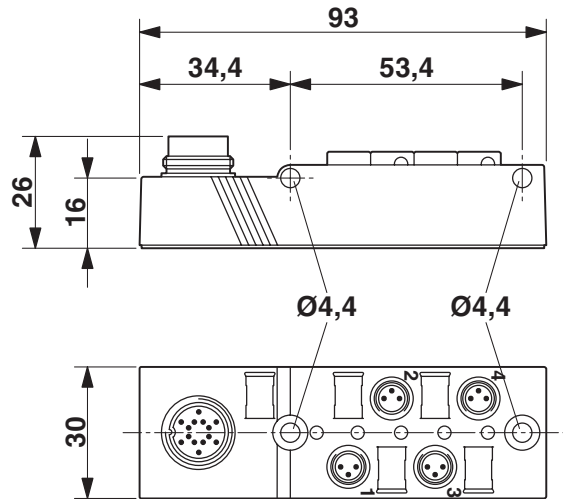
Anzahl der Steckplätze:	4
Nennspannung U_N :	24 V DC
Strombelastbarkeit je Pfad max.:	2 A
Summenstrom:	1x6 A
Anschlussart:	M16-Steckanschluss
Strombelastbarkeit je Steckplatz:	2 A
Polzahl:	3
Schutzart:	IP65/IP67
Statusanzeige:	mit LEDs
Brennbarkeitsklasse nach UL 94:	V0
Material Kontaktoberfläche:	Ni/Au
Material O-Ring:	NBR
Material Vergussmasse:	PUR
Material Gewindehülse:	Kupfer-Legierung
Anzugdrehmoment Steckplatz Sensor-/Aktor-Leitung:	0,2 Nm
Anzugdrehmoment-Verschlussschraube:	0,2 Nm

Kabelkennwerte

Steckplatz/Pol = Aderfarbe oder Anschluss: 1 / 4 (A) = P

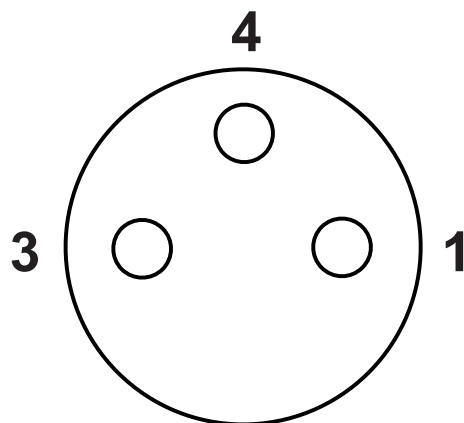
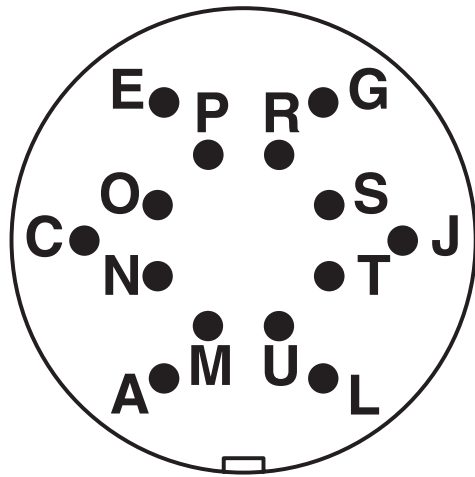
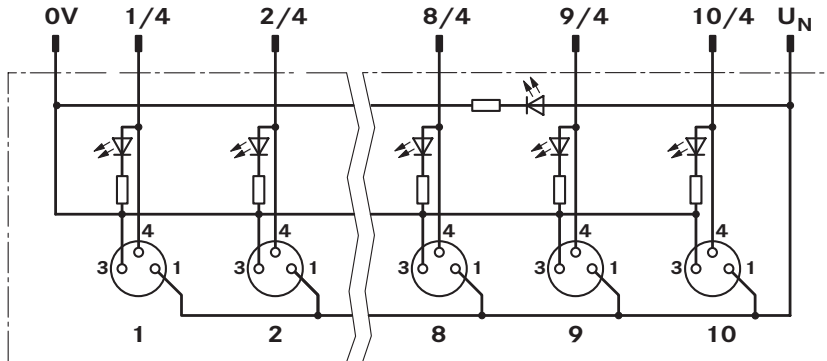
Product Management www.lappautomation.com	Dokument: 22260034DE	1 / 3
--	----------------------	-------

U.I. Lapp GmbH	DATA SHEET / DATENBLATT	
	AB-B4-M8L-4-M16	22260034 valid from / gültig ab: 17.03.2011



Product Management www.lappautomation.com	Dokument: 22260034DE	2 / 3
--	----------------------	-------

U.I. Lapp GmbH	DATA SHEET / DATENBLATT	
	AB-B4-M8L-4-M16	22260034 valid from / gültig ab: 17.03.2011



Product Management www.lappautomation.com	Dokument: 22260034DE	3 / 3
--	----------------------	-------