

U.I. Lapp GmbH	DATA SHEET / DATENBLATT	
	AB-B8-M8L-8-10,0PUR	22260031 valid from / gültig ab: 17.03.2011

Sensor-/Aktor-Box, mit angeschlossenem Stammkabel, Steckplätze:
8, Polzahl: 3, Kabellänge: 10 m



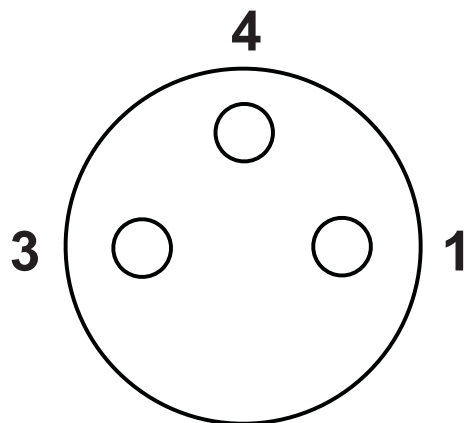
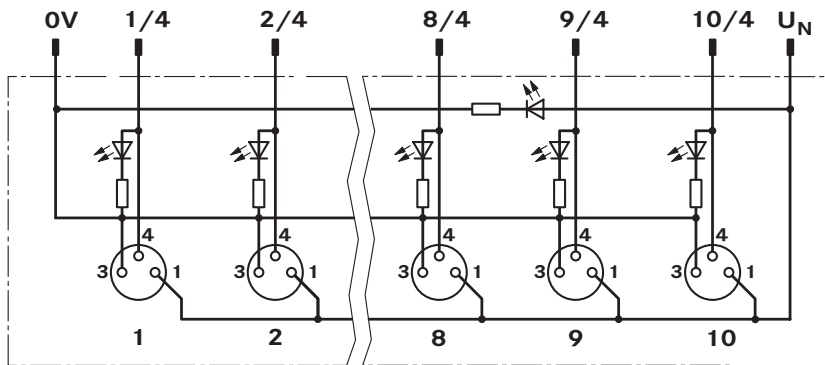
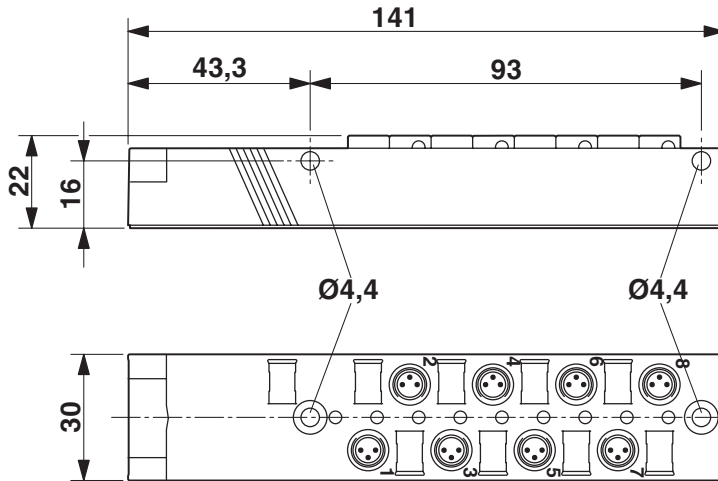
Anzahl der Steckplätze:	8
Nennspannung U_N :	24 V DC
Strombelastbarkeit je Pfad max.:	2 A
Summenstrom:	1x6 A
Anschlussart:	Festanschluss
Strombelastbarkeit je Steckplatz:	2 A
Polzahl:	3
Schutzart:	IP65/IP67
Statusanzeige:	mit LEDs
Brennbarkeitsklasse nach UL 94:	V0
Material Kontaktoberfläche:	Ni/Au
Material O-Ring:	NBR
Material Vergussmasse:	PUR
Material Gewindehülse:	Kupfer-Legierung
Material Gewindehülseoberfläche:	Vernickelt
Anzugsdrehmoment Steckplatz Sensor-/Aktor-Leitung:	0,2 Nm
Anzugsdrehmoment-Verschlussschraube:	0,2 Nm

Kabelkennwerte

Kabeltyp:	schleppkettentaugliches Stammkabel
Außendurchmesser:	7,9 mm
Leiteraufbau Spannungsversorgung:	42x0,15 mm
Leiteraufbau Signalleitung:	19x0,15 mm
AWG Spannungsversorgung:	18
AWG Signalleitung:	22
Querschnitt Spannungsversorgung:	2x0,75 mm ²
Querschnitt Signalleitung:	8x0,34 mm ²
Biegezyklen maximal:	1500000
Verfahrweg:	2 m
Verfahrgeschwindigkeit:	2 m/s
Steckplatz/Pol = Aderfarbe oder Anschluss:	1 / 4 (A) = WH

Product Management www.lappautomation.com	Dokument: 22260031DE	1 / 2
--	----------------------	-------

U.I. Lapp GmbH	DATA SHEET / DATENBLATT	
	AB-B8-M8L-8-10,0PUR	22260031 valid from / gültig ab: 17.03.2011



Product Management www.lappautomation.com	Dokument: 22260031DE	2 / 2
--	----------------------	-------