

U.I. Lapp GmbH	DATA SHEET / DATENBLATT	
	AB-B4-M12L-4-5,0PUR	22260018 valid from / gültig ab: 17.03.2011

Sensor-/Aktor-Box, mit Schnellverriegelung, mit LED, Stammkabel, Kennzeichnungsschildern und einfach belegten Steckplätzen, Steckplätze: 4, Kabellänge: 5 m



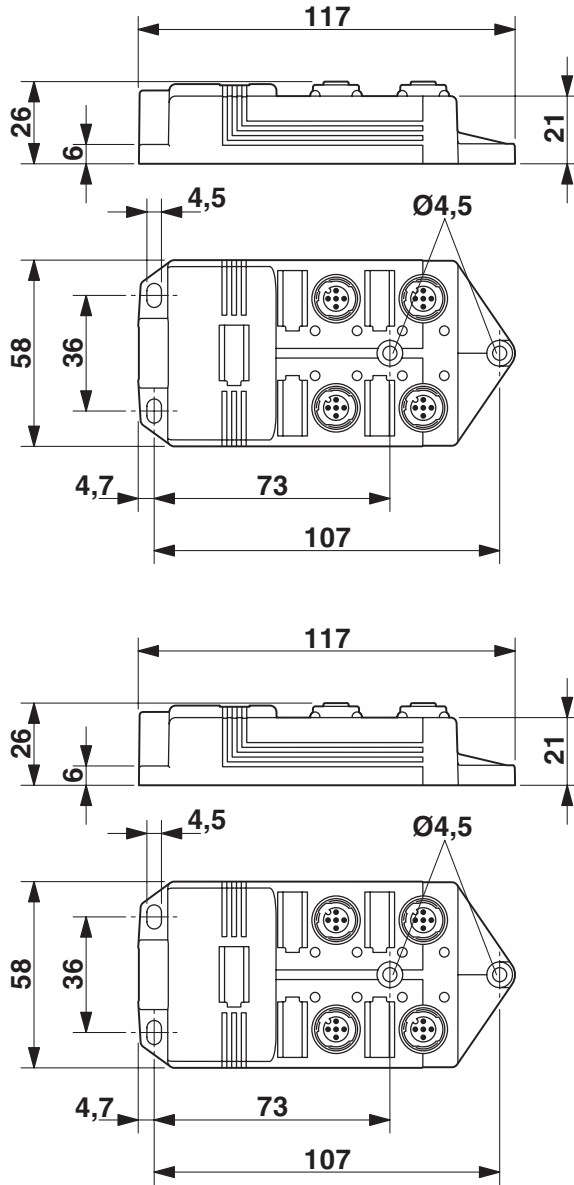
Anzahl der Steckplätze:	4
Nennspannung U_N :	24 V DC
Strombelastbarkeit je Pfad max.:	2 A
Summenstrom:	1x12 A
Anschlussart:	Festanschluss
Strombelastbarkeit je Steckplatz:	4 A
Polzahl:	4
Schutzart:	IP65/IP67/IP69K
Statusanzeige:	mit LEDs
Brennbarkeitsklasse nach UL 94:	V0
Material Kontaktoberfläche:	Vergoldet
Material O-Ring:	NBR
Material Vergussmasse:	PUR
Material Gewindehülse:	Zink-Druckguss
Material Gewindehülseoberfläche:	Vernickelt
Anzugsdrehmoment Steckplatz Sensor-/Aktor-Leitung:	0,4 Nm
Anzugsdrehmoment-Verschlusschraube:	0,4 Nm

Kabelkennwerte

Kabeltyp:	schleppkettentaugliches Stammkabel
Außendurchmesser:	6,9 mm
Leiteraufbau Spannungsversorgung:	42x0,15 mm
Leiteraufbau Signalleitung:	19x0,15 mm
AWG Spannungsversorgung:	18
AWG Signalleitung:	22
Querschnitt Spannungsversorgung:	3x0,75 mm ²
Querschnitt Signalleitung:	4x0,34 mm ²
Biegezyklen maximal:	1500000
Verfahrweg:	2 m
Verfahrgeschwindigkeit:	2 m/s
Steckplatz/Pol = Aderfarbe oder Anschluss:	1 / 4 (A) = WH

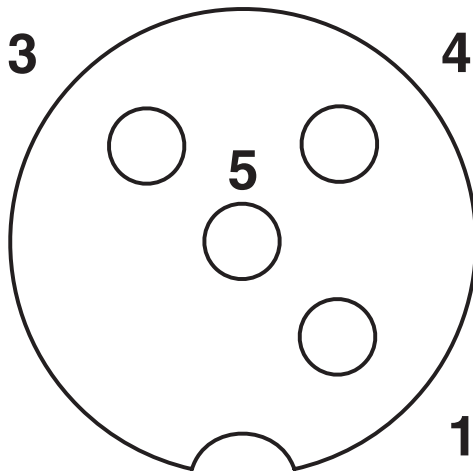
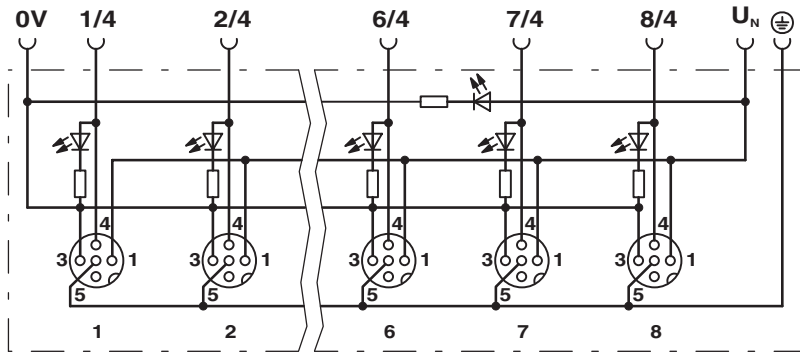
Product Management www.lappautomation.com	Dokument: 22260018DE	1 / 3
--	----------------------	-------

U.I. Lapp GmbH	DATA SHEET / DATENBLATT	
	AB-B4-M12L-4-5,0PUR	22260018 valid from / gültig ab: 17.03.2011



Product Management www.lappautomation.com	Dokument: 22260018DE	2 / 3
--	----------------------	-------

U.I. Lapp GmbH	DATA SHEET / DATENBLATT	
	AB-B4-M12L-4-5,0PUR	22260018 valid from / gültig ab: 17.03.2011



Product Management www.lappautomation.com	Dokument: 22260018DE	3 / 3
--	----------------------	-------