

U.I. Lapp GmbH	DATA SHEET / DATENBLATT	
	AB-B8-M 12-16-10,0PUR	22260017 valid from / gültig ab: 17.03.2011

Sensor-/Aktor-Box, mit Schnellverriegelung, ohne LED, mit Stammkabel, Kennzeichnungsschildern und doppelt belegten Steckplätzen, Steckplätze: 8, Kabellänge: 10 m



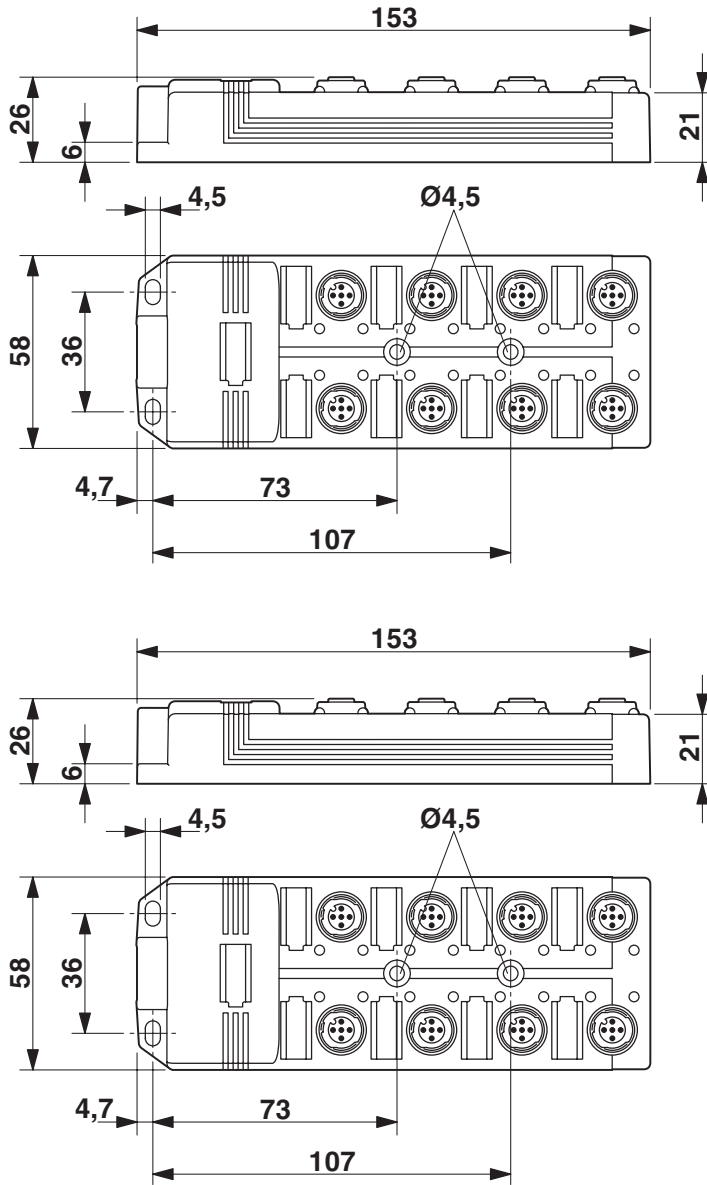
Anzahl der Steckplätze:	8
Nennspannung U_N :	120 V
Strombelastbarkeit je Pfad max.:	2 A
Summenstrom:	± 12 A
Anschlussart:	Festanschluss
Strombelastbarkeit je Steckplatz:	4 A
Polzahl:	5
Schutzart:	IP65/IP67/IP69K
Statusanzeige:	nein
Brennbarkeitsklasse nach UL 94:	V0
Material Kontaktoberfläche:	Vergoldet
Material O-Ring:	NBR
Material Vergussmasse:	PUR
Material Gewindehülse:	Zink-Druckguss
Material Gewindehülseoberfläche:	Vernickelt
Anzugsdrehmoment Steckplatz Sensor-/Aktor-Leitung:	0,4 Nm
Anzugsdrehmoment-Verschlusschraube:	0,4 Nm

Kabelkennwerte

Kabeltyp:	schleppkettentaugliches Stammkabel
Außendurchmesser:	10,5 mm
Leiteraufbau Spannungsversorgung:	56x0,15 mm
Leiteraufbau Signalleitung:	28x0,15 mm
AWG Spannungsversorgung:	17
AWG Signalleitung:	20
Querschnitt Spannungsversorgung:	3x1 mm ²
Querschnitt Signalleitung:	16x0,5 mm ²
Biegezyklen maximal:	1500000
Verfahrweg:	2 m
Verfahrgeschwindigkeit:	2 m/s
Steckplatz/Pol = Aderfarbe oder Anschluss:	1 / 4 (A) = WH

Product Management www.lappautomation.com	Dokument: 22260017DE	1 / 3
----------------------------------------------	----------------------	-------

U.I. Lapp GmbH	DATA SHEET / DATENBLATT	
AB-B8-M12-16-10,0PUR		22260017 valid from / gültig ab: 17.03.2011



Product Management www.lappautomation.com	Dokument: 22260017DE	2 / 3
----------------------------------------------	----------------------	-------

U.I. Lapp GmbH	DATA SHEET / DATENBLATT	
	AB-B8-M 12-16-10,0PUR	22260017 valid from / gültig ab: 17.03.2011

