

U.I. Lapp GmbH	<b>DATA SHEET / DATENBLATT</b>	
	<b>AB-B4-M12-4-10,0PUR</b>	<b>22260011</b> valid from / gültig ab: 17.03.2011

Sensor-/Aktor-Box, mit Schnellverriegelung, ohne LED, mit Stammkabel, Kennzeichnungsschildern und einfach belegten Steckplätzen, Steckplätze: 4, Kabellänge: 10 m



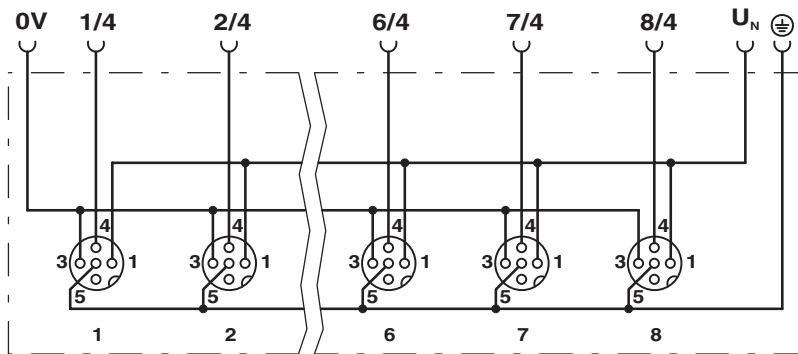
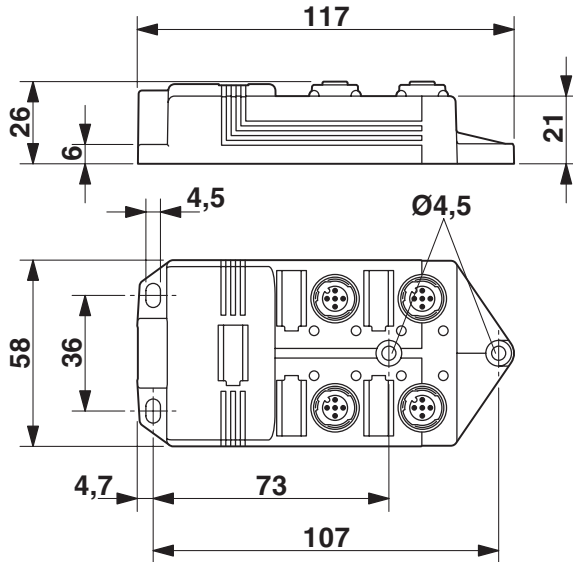
Anzahl der Steckplätze:	4
Nennspannung $U_N$ :	120 V
Strombelastbarkeit je Pfad max.:	2 A
Summenstrom:	1x12 A
Anschlussart:	Festanschluss
Strombelastbarkeit je Steckplatz:	4 A
Polzahl:	4
Schutzart:	IP65/IP67/IP69K
Statusanzeige:	nein
Brennbarkeitsklasse nach UL 94:	V0
Material Kontaktoberfläche:	Vergoldet
Material O-Ring:	NBR
Material Vergussmasse:	PUR
Material Gewindehülse:	Zink-Druckguss
Material Gewindehülseoberfläche:	Vernickelt
Anzugsdrehmoment Steckplatz Sensor-/Aktor-Leitung:	0,4 Nm
Anzugsdrehmoment-Verschlusschraube:	0,4 Nm

### Kabelkennwerte

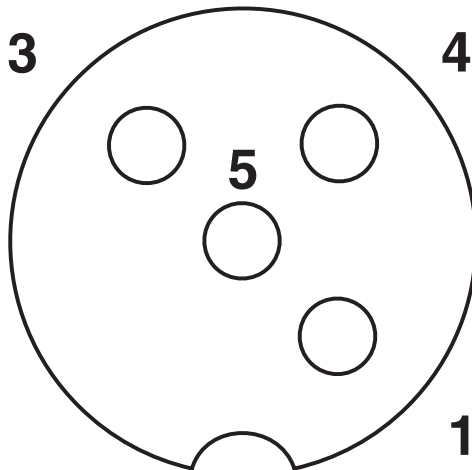
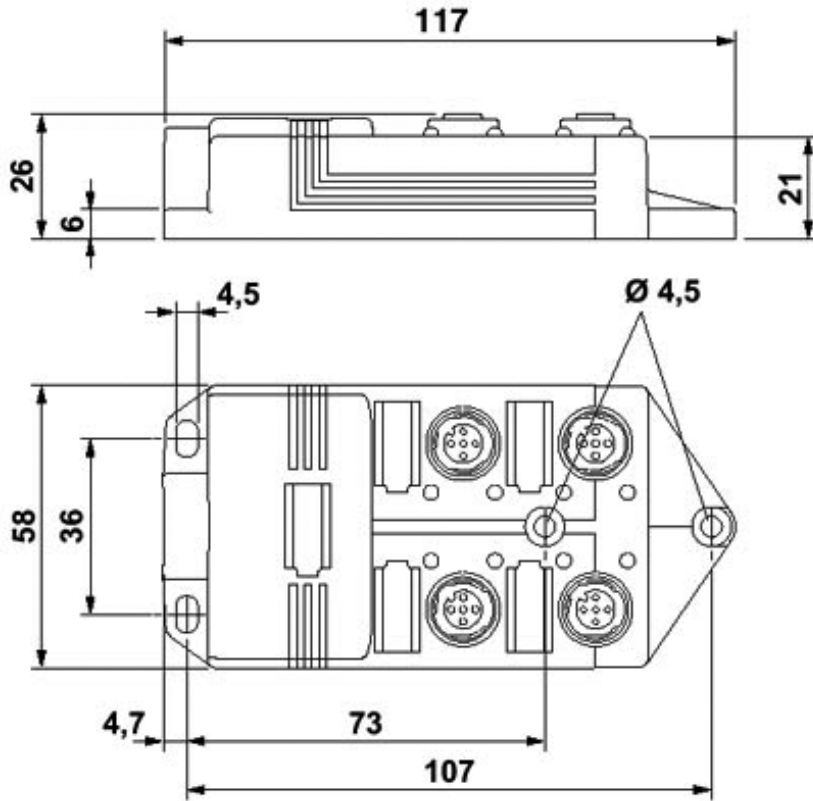
Kabeltyp:	schleppkettentaugliches Stammkabel
Außendurchmesser:	6,9 mm
Leiteraufbau Spannungsversorgung:	42x0,15 mm
Leiteraufbau Signalleitung:	19x0,15 mm
AWG Spannungsversorgung:	18
AWG Signalleitung:	22
Querschnitt Spannungsversorgung:	3x0,75 mm <sup>2</sup>
Querschnitt Signalleitung:	4x0,34 mm <sup>2</sup>
Biegezyklen maximal:	1500000
Verfahrweg:	2 m
Verfahrgeschwindigkeit:	2 m/s
Steckplatz/Pol = Aderfarbe oder Anschluss:	1 / 4 (A) = WH

Product Management www.lappautomation.com	Dokument: 22260011DE	1 / 3
--	----------------------	-------

U.I. Lapp GmbH	<b>DATA SHEET / DATENBLATT</b>	
	AB-B4-M12-4-10,0PUR	22260011 valid from / gültig ab: 17.03.2011



U.I. Lapp GmbH	<b>DATA SHEET / DATENBLATT</b>	
	AB-B4-M12-4-10,0PUR	22260011 valid from / gültig ab: 17.03.2011



Product Management www.lappautomation.com	Dokument: 22260011DE	3 / 3
--	----------------------	-------