

U.I. Lapp GmbH	DATA SHEET / DATENBLATT	
	AB-B8-M 12-16-C	22260008 valid from / gültig ab: 02.02.2011

Sensor-/Aktor-Box, mit Schnellverriegelung, ohne LED, mit steckbarem Stammkabelanschluss und doppelt belegten Steckplätzen, Steckplätze: 8



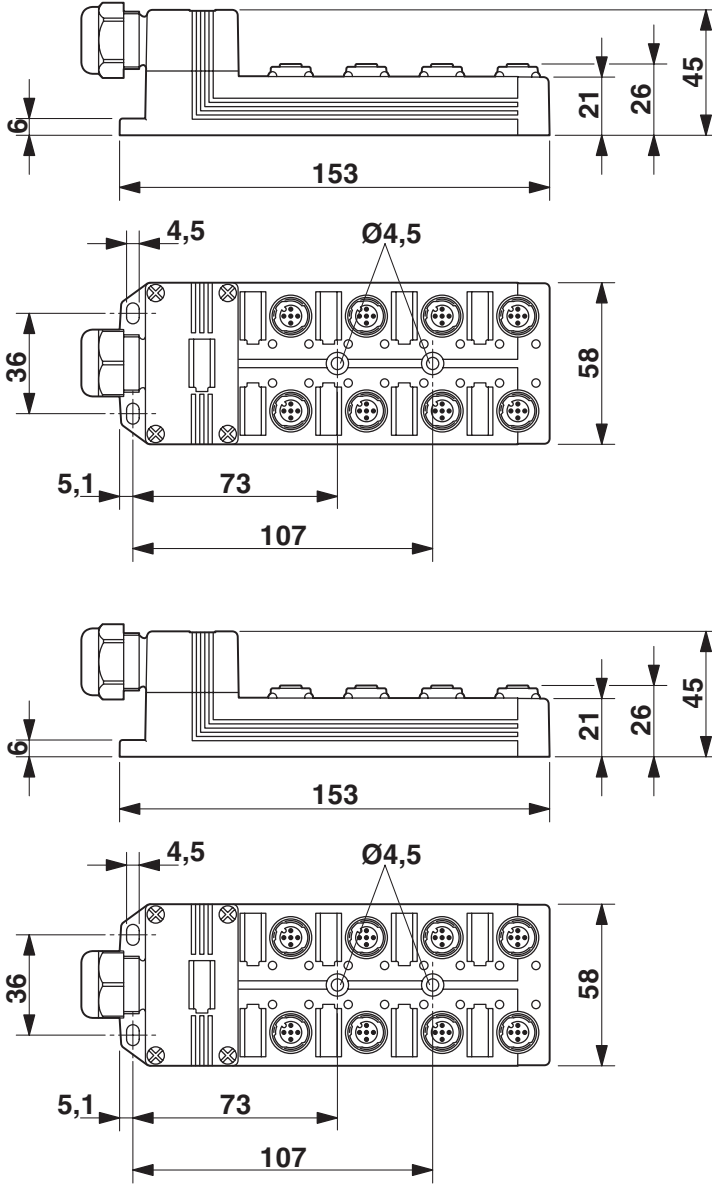
Anzahl der Steckplätze:	8
Nennspannung U_N :	120 V
Strombelastbarkeit je Pfad max.:	2 A
Summenstrom:	1x10 A
Summenstrom (bei Potenzialtrennung):	2x8 A
Anschlussart:	steckbarer Stammleitungsanschluss
Strombelastbarkeit je Steckplatz:	4 A
Polzahl:	5
Schutzart:	IP65/IP67/IP69K
Statusanzeige:	nein
Brennbarkeitsklasse nach UL 94:	V0
Material Kontaktoberfläche:	Vergoldet
Material O-Ring:	NBR
Material Vergussmasse:	PUR
Material Gewindehülse:	Zink-Druckguss
Material Gewindehülseoberfläche:	Vernickelt
Anzugdrehmoment Steckplatz Sensor-/Aktor-Leitung:	0,4 Nm
Anzugdrehmoment-Verschlusschraube:	0,4 Nm

Kabelkennwerte

Steckplatz/Pol = Aderfarbe oder Anschluss: 1 / 4 (A) = 1 / 4

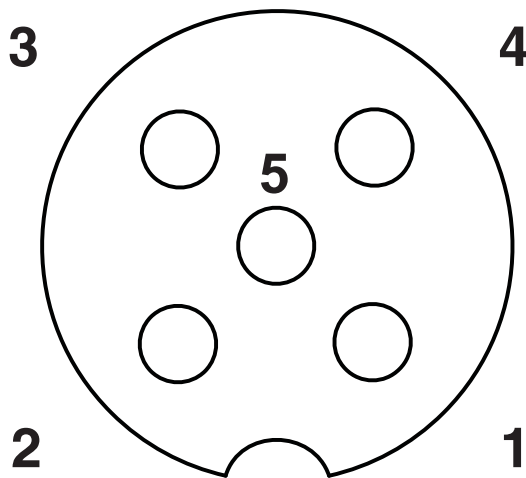
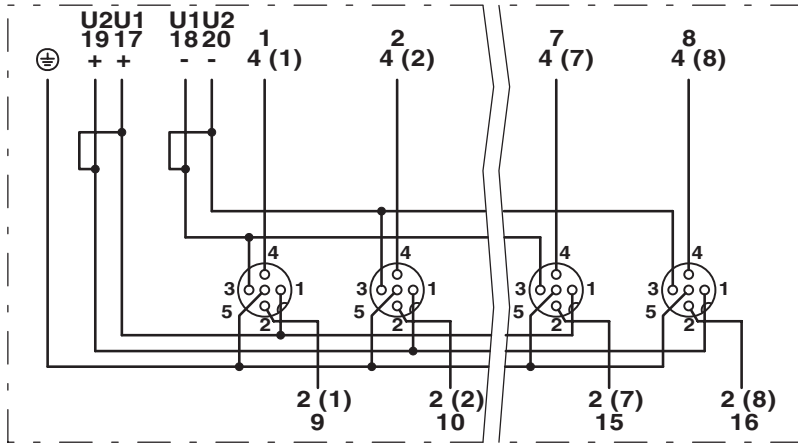
Product Management www.lappautomation.com	Dokument: 22260008DE	1 / 5
--	----------------------	-------

U.I. Lapp GmbH	DATA SHEET / DATENBLATT	
	AB-B8-M12-16-C	22260008 valid from / gültig ab: 02.02.2011



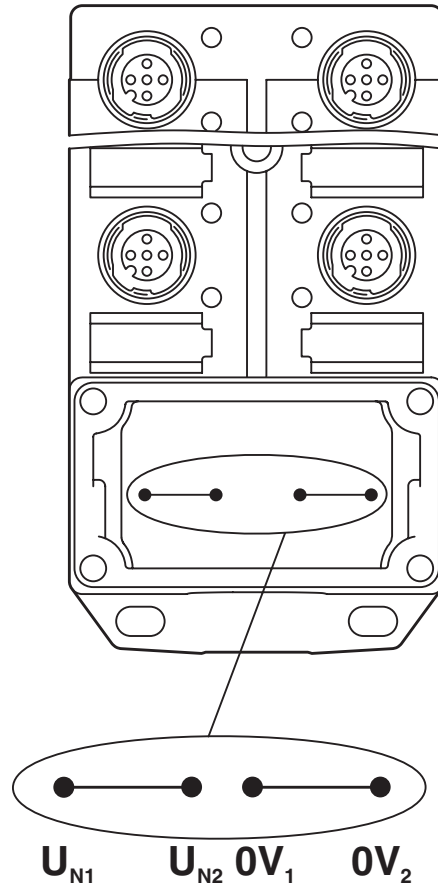
Product Management www.lappautomation.com	Dokument: 22260008DE	2 / 5
--	----------------------	-------

U.I. Lapp GmbH	DATA SHEET / DATENBLATT	
AB-B8-M 12-16-C		22260008 valid from / gültig ab: 02.02.2011

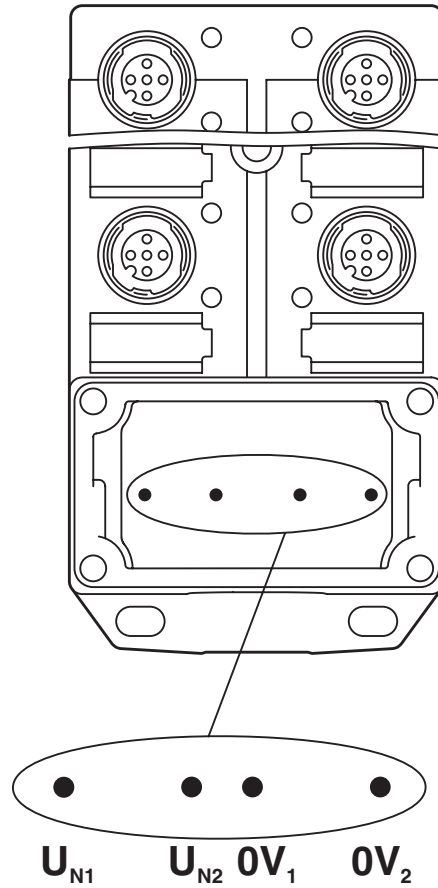


Product Management www.lappautomation.com	Dokument: 22260008DE	3 / 5
--	----------------------	-------

U.I. Lapp GmbH	DATA SHEET / DATENBLATT	
	AB-B8-M 12-16-C	22260008 valid from / gültig ab: 02.02.2011



U.I. Lapp GmbH	DATA SHEET / DATENBLATT	
	AB-B8-M 12-16-C	22260008 valid from / gültig ab: 02.02.2011



Product Management www.lappautomation.com	Dokument: 22260008DE	5 / 5
--	-------------------------	-------