

| | | |
|-------------------|--------------------------------|--|
| U.I. Lapp GmbH | DATA SHEET / DATENBLATT |  |
| | AB-B4-M12-8-C | 22260006 valid from / gültig ab: 17.03.2011 |

Sensor-/Aktor-Box, mit Schnellverriegelung, ohne LED, mit steckbarem Stammkabelanschluss und doppelt belegten Steckplätzen, Steckplätze: 4



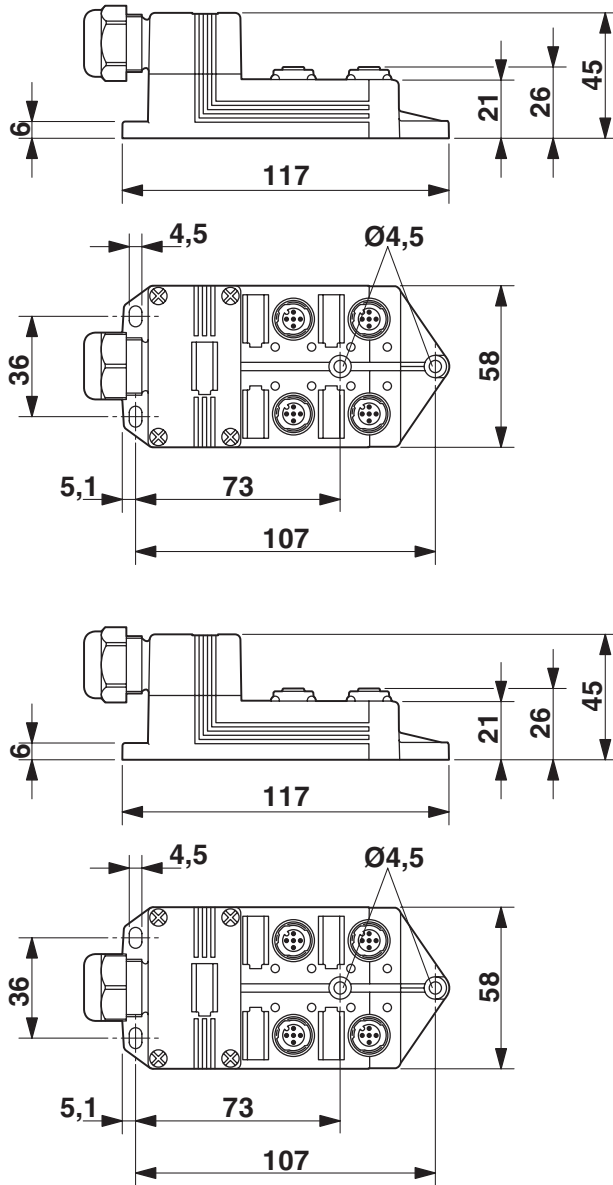
| | |
|---|-----------------------------------|
| Anzahl der Steckplätze: | 4 |
| Nennspannung U_N : | 120 V |
| Strombelastbarkeit je Pfad max.: | 2 A |
| Summenstrom: | 1x10 A |
| Summenstrom (bei Potenzialtrennung): | 2x8 A |
| Anschlussart: | steckbarer Stammleitungsanschluss |
| Strombelastbarkeit je Steckplatz: | 4 A |
| Polzahl: | 5 |
| Schutzart: | IP65/IP67/IP69K |
| Statusanzeige: | nein |
| Brennbarkeitsklasse nach UL 94: | V0 |
| Material Kontaktoberfläche: | Vergoldet |
| Material O-Ring: | NBR |
| Material Vergussmasse: | PUR |
| Material Gewindehülse: | Zink-Druckguss |
| Material Gewindehülseoberfläche: | Vernickelt |
| Anzugdrehmoment Steckplatz Sensor-/Aktor-Leitung: | 0,4 Nm |
| Anzugdrehmoment-Verschlusschraube: | 0,4 Nm |

Kabelkennwerte

Steckplatz/Pol = Aderfarbe oder Anschluss: 1 / 4 (A) = 1 / 4

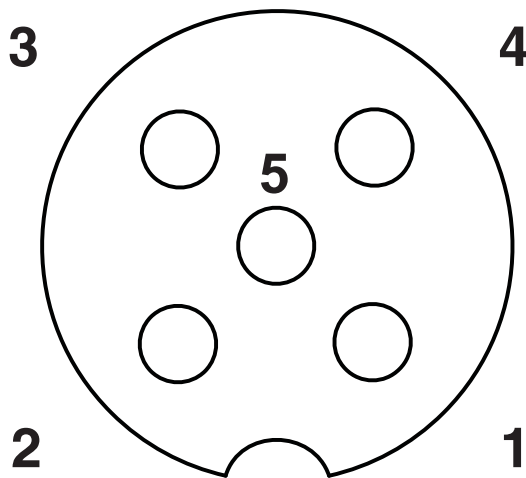
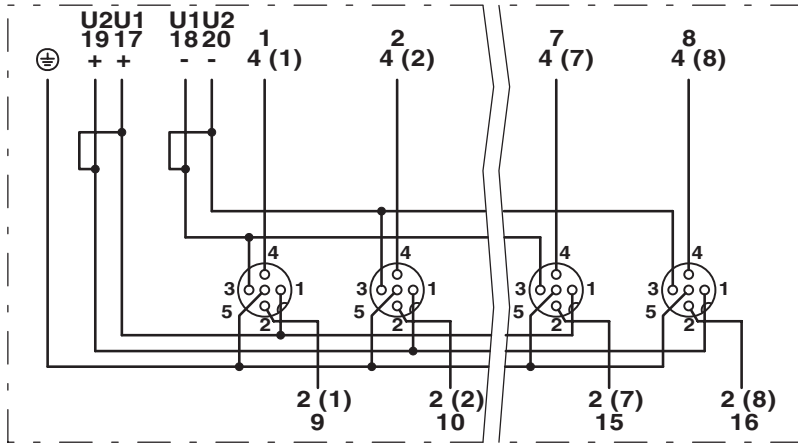
| | | |
|--|----------------------|-------|
| Product Management www.lappautomation.com | Dokument: 22260006DE | 1 / 5 |
|--|----------------------|-------|

| | | |
|-------------------|--------------------------------|--|
| U.I. Lapp GmbH | DATA SHEET / DATENBLATT |  LAPP GROUP |
| AB-B4-M12-8-C | | 22260006 valid from / gültig ab: 17.03.2011 |



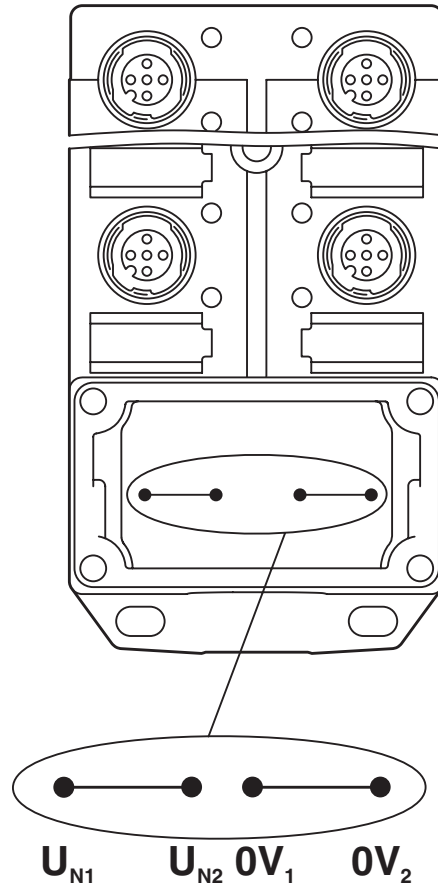
| | | |
|--|----------------------|-------|
| Product Management www.lappautomation.com | Dokument: 22260006DE | 2 / 5 |
|--|----------------------|-------|

| | | |
|-------------------|--------------------------------|--|
| U.I. Lapp GmbH | DATA SHEET / DATENBLATT |  |
| AB-B4-M12-8-C | | 22260006 valid from / gültig ab: 17.03.2011 |



| | | |
|--|----------------------|-------|
| Product Management www.lappautomation.com | Dokument: 22260006DE | 3 / 5 |
|--|----------------------|-------|

| | | |
|-------------------|--------------------------------|--|
| U.I. Lapp GmbH | DATA SHEET / DATENBLATT |  LAPP GROUP |
| | AB-B4-M12-8-C | 22260006 valid from / gültig ab: 17.03.2011 |



| | | |
|-------------------|--------------------------------|--|
| U.I. Lapp GmbH | DATA SHEET / DATENBLATT |  |
| | AB-B4-M12-8-C | 22260006 valid from / gültig ab: 17.03.2011 |

