

U.I. Lapp GmbH	<b>DATA SHEET / DATENBLATT</b>	
	<b>AB-B8-M12L-16-C</b>	<b>22260004</b> valid from / gültig ab: 02.02.2011

Sensor-/Aktor-Box, mit Schnellverriegelung und LED, mit steckbarem Stammkabelanschluss und doppelt belegten Steckplätzen, Steckplätze: 8



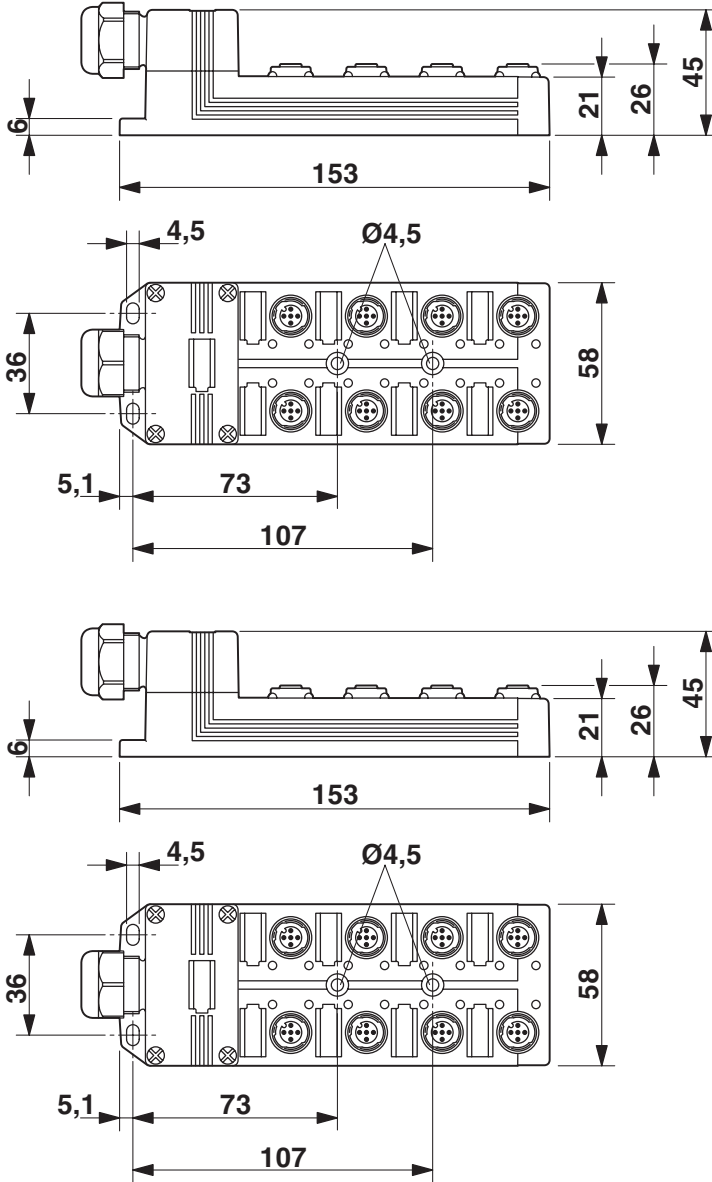
Anzahl der Steckplätze:	8
Nennspannung $U_N$ :	24 V DC
Strombelastbarkeit je Pfad max.:	2 A
Summenstrom:	1x10 A
Summenstrom (bei Potenzialtrennung):	2x8 A
Anschlussart:	steckbarer Stammleitungsanschluss
Strombelastbarkeit je Steckplatz:	4 A
Polzahl:	5
Schutzart:	IP65/IP67/IP69K
Statusanzeige:	mit LEDs
Brennbarkeitsklasse nach UL 94:	V0
Material Kontaktoberfläche:	Vergoldet
Material O-Ring:	NBR
Material Vergussmasse:	PUR
Material Gewindehülse:	Zink-Druckguss
Material Gewindehülseoberfläche:	Vernickelt
Anzugdrehmoment Steckplatz Sensor-/Aktor-Leitung:	0,4 Nm
Anzugdrehmoment-Verschlusschraube:	0,4 Nm

### Kabelkennwerte

Steckplatz/Pol = Aderfarbe oder Anschluss: 1 / 4 (A) = 1 / 4

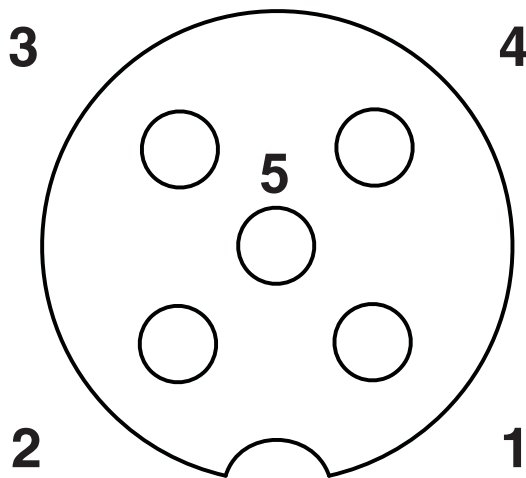
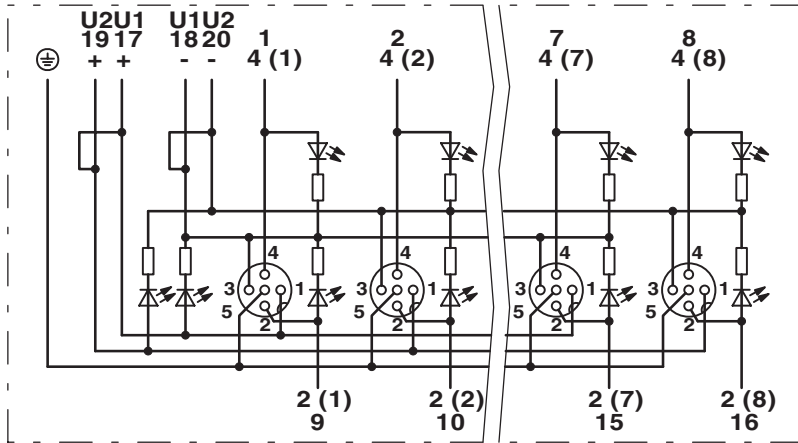
Product Management www.lappautomation.com	Dokument: 22260004DE	1 / 5
--	----------------------	-------

U.I. Lapp GmbH	<b>DATA SHEET / DATENBLATT</b>	
AB-B8-M12L-16-C		22260004 valid from / gültig ab: 02.02.2011



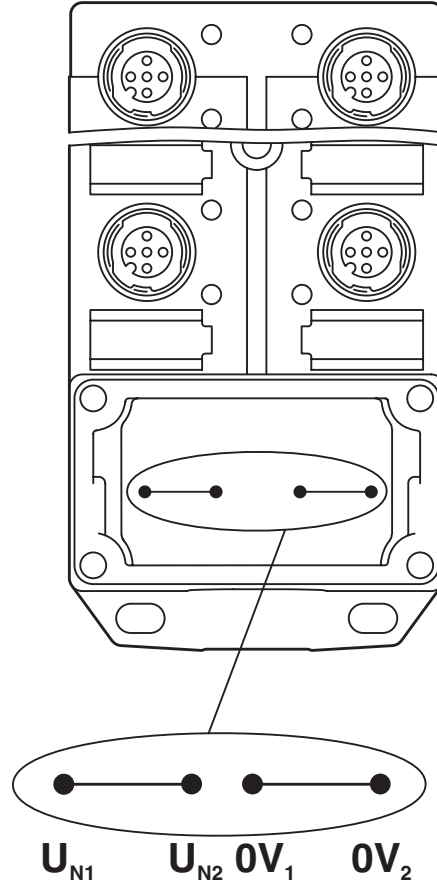
Product Management www.lappautomation.com	Dokument: 22260004DE	2 / 5
--	----------------------	-------

U.I. Lapp GmbH	<b>DATA SHEET / DATENBLATT</b>	
AB-B8-M12L-16-C		<b>22260004</b> valid from / gültig ab: 02.02.2011



Product Management <a href="http://www.lappautomation.com">www.lappautomation.com</a>	Dokument: 22260004DE	3 / 5
--	----------------------	-------

U.I. Lapp GmbH	<b>DATA SHEET / DATENBLATT</b>	
	AB-B8-M12L-16-C	<b>22260004</b> valid from / gültig ab: 02.02.2011



Product Management <a href="http://www.lappautomation.com">www.lappautomation.com</a>	Dokument:    22260004DE	4 / 5
--	-------------------------	-------

U.I. Lapp GmbH	<b>DATA SHEET / DATENBLATT</b>	
	AB-B8-M12L-16-C	<b>22260004</b> valid from / gültig ab: 02.02.2011

