

|                   |                          |  |
|-------------------|--------------------------|--|
| U.I. Lapp<br>GmbH | <b>DATENBLATT</b>        |  |
|                   | <b>EPIC® H-A 48 SGRL</b> | <b>19639600</b><br><b>13.11.2013</b>   |

Robuste Gehäuse für 3 Einsätze  
Drei unterschiedliche Einsätze, jeweils passend für die Baugröße H-A 16, können in diesem Gehäuse montiert werden. Große Flexibilität.



Maschinen- und Anlagenbau



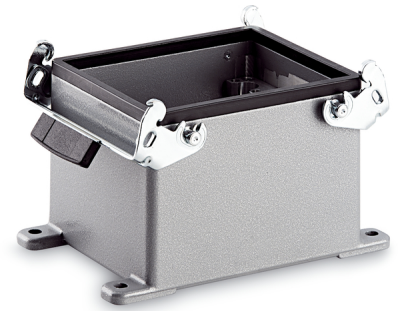
Mechanische Beständigkeit



Robust



Wasserdicht



#### Info

Kompakte, robuste Metallgehäuse für doppelte Baugröße H-A 48

#### Anwendungsgebiete

Maschinen- und Apparatebau  
Steuerungstechnik

#### Produkteigenschaften

Sockelgehäuse  
2 Querbügel  
2 Kabeleingänge

#### Hinweis

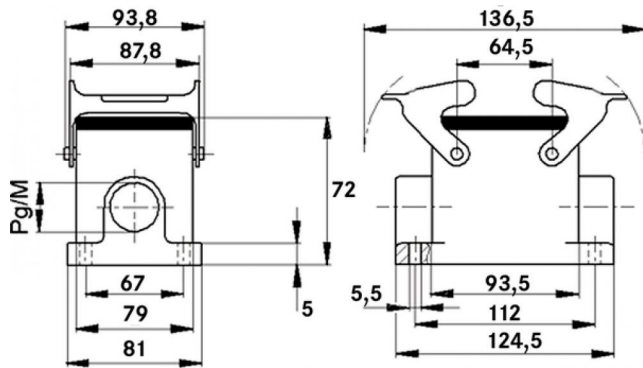
Die Fotografien sind nicht maßstäblich und keine detailgetreuen Abbildungen der jeweiligen Produkte.

#### Technische Daten

|                    |  |
|--------------------|--|
| Artikel:           | H-A 48 SGRL M40  |
| M:                 | 40   |
| Material:          | Gehäuse: Aluminiumlegierung pulverbeschichtet grau<br>Bügel: Stahl verzinkt<br>Dichtung: NBR |
| Schutzart:         | IP 65 (verriegelt)   |
| Temperaturbereich: | -40°C bis +100°C, kurzzeitig bis +125°C  |

|                    |                             |       |
|--------------------|-----------------------------|-------|
| Produkt Management | Dokument: EPIC® H-A 48 SGRL | 1 / 2 |
|--------------------|-----------------------------|-------|

|                   |                          |  |
|-------------------|--------------------------|--|
| U.I. Lapp<br>GmbH | <b>DATENBLATT</b>        |  <b>LAPP GROUP</b> |
|                   | <b>EPIC® H-A 48 SGRL</b> | <b>19639600</b><br><b>13.11.2013</b>   |



|                    |                             |       |
|--------------------|-----------------------------|-------|
| Produkt Management | Dokument: EPIC® H-A 48 SGRL | 2 / 2 |
|--------------------|-----------------------------|-------|