

U.I. Lapp GmbH	<b>DATENBLATT</b>	
	<b>EPIC® H-A 48 TG</b>	<b>19631800</b> <b>13.11.2013</b>

Robuste Gehäuse für 3 Einsätze  
Drei unterschiedliche Einsätze, jeweils passend für die Baugröße H-A 16, können in diesem Gehäuse montiert werden. Große Flexibilität.



Maschinen- und Anlagenbau



Mechanische Beständigkeit



Robust



Wasserdicht



#### Info

Kompakte, robuste Metallgehäuse für doppelte Baugröße H-A 48

#### Anwendungsgebiete

Maschinen- und Apparatebau  
Steuerungstechnik

#### Produkteigenschaften

Tüllengehäuse  
Bolzen für Querbügel  
Kabeleingang gerade  
Ausführungen mit/ohne Zwischenstutzen

#### Hinweis

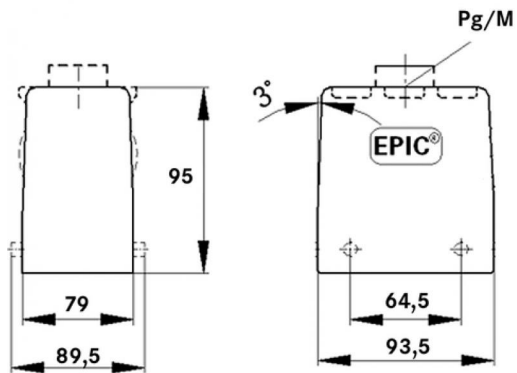
Die Fotografien sind nicht maßstäblich und keine detailgetreuen Abbildungen der jeweiligen Produkte.

#### Technische Daten

Artikel:	H-A 48 TG M32
M:	32
Material:	Gehäuse: Aluminiumlegierung grau Bügel: Stahl verzinkt Dichtung: NBR
Schutzart:	IP 65 (verriegelt)
Temperaturbereich:	-40 °C bis +100 °C, kurzzeitig bis +125 °C

Produkt Management	Dokument: EPIC® H-A 48 TG	1 / 2
--------------------	---------------------------	-------

U.I. Lapp GmbH	<b>DATENBLATT</b>	 <b>LAPP GROUP</b>
	<b>EPIC® H-A 48 TG</b>	<b>19631800</b> <b>13.11.2013</b>



Produkt Management	Dokument: EPIC® H-A 48 TG	2 / 2
--------------------	---------------------------	-------