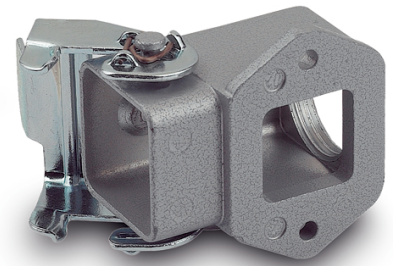


U.I. Lapp GmbH	<b>DATENBLATT</b>	
	<b>EPIC® H-A 3 AGSV Boden offen</b>	19517200 13.11.2013

Innovative Gehäuse in Metall- und Kunststoffausführung  
Das Gehäuse in Kunststoff oder Metallausführung. Zur Stromversorgung auf kleinstem Raum



Maschinen- und Anlagenbau



Mechanische Beständigkeit



Robust



Wasserdicht

#### Info

Kompakte, robuste Metall- und Kunststoffgehäuse Baugröße H-A 3

#### Anwendungsgebiete

Maschinen- und Apparatebau  
Steuerungstechnik  
Elektroniklabor

#### Produkteigenschaften

Sockelgehäuse  
1 Bügel  
2 Kabeleingänge  
Bauform: mit offenem Boden  
inkl. Flachdichtung

#### Hinweis

Die Fotografien sind nicht maßstäblich und keine detailgetreuen Abbildungen der jeweiligen Produkte.

Produkt Management	Dokument: EPIC® H-A 3 AGSV Boden offen	1 / 3
--------------------	--	-------

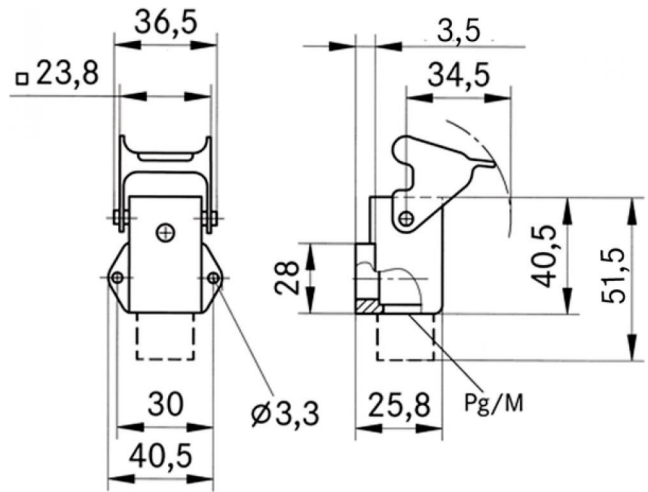
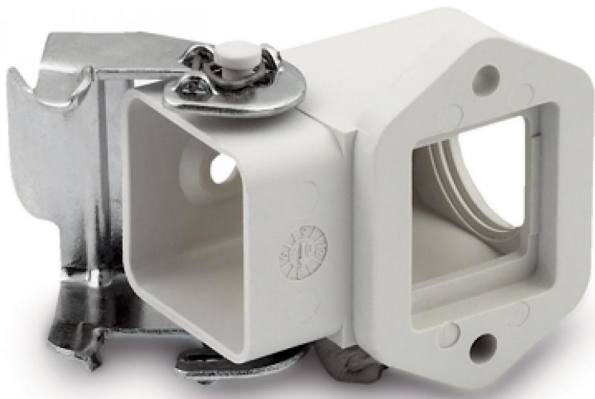
U.I. Lapp GmbH	<b>DATENBLATT</b>	
	<b>EPIC® H-A 3 AGSV Boden offen</b>	<b>19517200</b> <b>13.11.2013</b>

### Technische Daten

Artikel:	H-A 3 MAgsv M20
M:	20
Material:	Zinkdruckguss
Farbe:	grau
Material:	Gehäuse: Zinkdruckguss pulverbeschichtet grau Bügel: Stahl verzinkt Dichtung: NBR Gehäuse: Thermoplast grau, schwarz Bügel: Stahl verzinkt Dichtung: NBR
Schutzart:	IP 65 (verriegelt)
Temperaturbereich:	-40°C bis +100°C, kurzzeitig bis +125°C
VDE-geprüft:	Gutachten mit Fertigungsüberwachung: VDE-REG.-Nr.: B437 UL-geprüft: UL File Number: E75770

Produkt Management	Dokument: EPIC® H-A 3 AGSV Boden offen	2 / 3
--------------------	--	-------

U.I. Lapp GmbH	<b>DATENBLATT</b>	 <b>LAPP GROUP</b>
	<b>EPIC® H-A 3 AGSV Boden offen</b>	19517200 13.11.2013



Produkt Management	Dokument: EPIC® H-A 3 AGSV Boden offen	3 / 3
--------------------	--	-------