


U.I. Lapp GmbH	<b>DATENBLATT</b>	
	<b>EPIC® H-A 3 MTS</b>	19512300 13.11.2013

Innovative Gehäuse in Metall- und Kunststoffausführung  
Das Gehäuse in Kunststoff oder Metallausführung. Zur Stromversorgung auf kleinstem Raum



Maschinen- und Anlagenbau



Mechanische Beständigkeit



Robust



Wasserdicht



#### Info

Kompakte, robuste Metallgehäuse Baugröße H-A 3

#### Anwendungsgebiete

Maschinen- und Apparatebau  
Steuerungstechnik  
Elektroniklabor

#### Produkteigenschaften

Tüllengehäuse  
Bolzen für Längsbügel  
Kabeleingang seitlich  
Ausführungen mit/ohne Verschraubung


#### Hinweis

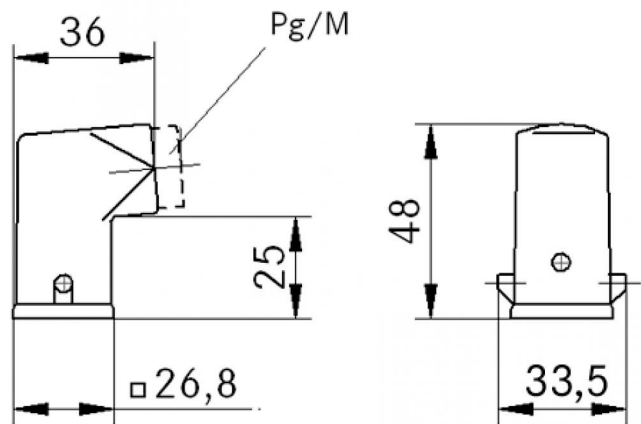
Die Fotografien sind nicht maßstäblich und keine detailgetreuen Abbildungen der jeweiligen Produkte.

#### Technische Daten

Artikel:	H-A 3 Ts M20
M:	20
Material:	Zinkdruckguss
Farbe:	grau
Material:	Gehäuse: Zinkdruckguss pulverbeschichtet, grau Bügel: Stahl verzinkt
Schutzart:	IP 65 (verriegelt)
Temperaturbereich:	-40°C bis +100°C, kurzzeitig bis +125°C
VDE-geprüft:	Gutachten mit Fertigungsüberwachung: VDE-REG.-Nr.: B437 UL-geprüft: UL File Number: E75770

Produkt Management	Dokument: EPIC® H-A 3 MTS	1 / 2
--------------------	---------------------------	-------

U.I. Lapp GmbH	<b>DATENBLATT</b>	 <b>LAPP GROUP</b>
	<b>EPIC® H-A 3 MTS</b>	19512300 13.11.2013



Produkt Management	Dokument: EPIC® H-A 3 MTS	2 / 2
--------------------	---------------------------	-------