

U.I. Lapp GmbH	<b>DATENBLATT</b>	
	<b>EPIC® H-B 48 TS</b>	<b>19158000</b> <b>13.11.2013</b>

Gehäusebauform H-B für 2 Einsätze.

Das große, robuste Gehäuse für zwei Einsätze in einem Stecker. Leistung und Daten in einem Stecker



### Anwendungsgebiete

Anlagenbau  
Kunststoffindustrie

### Produkteigenschaften

Tüllengehäuse  
Bolzen für Längsbügel  
Kabeleingang seitlich  
Ausführungen mit/ohne Zwischenstutzen

### Hinweis

Die Fotografien sind nicht maßstäblich und keine detailgetreuen Abbildungen der jeweiligen Produkte.

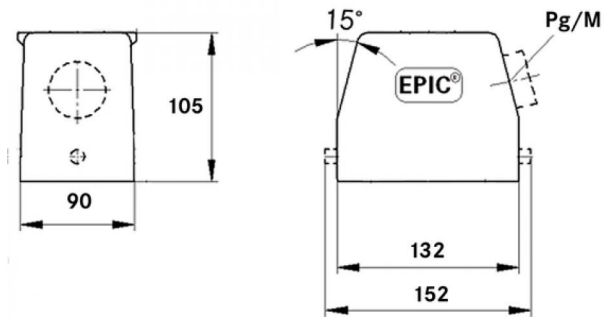
### Technische Daten

Artikel:	H-B 48 TS M32
M:	32
Material:	Gehäuse: Aluminiumlegierung grau Bügel: Stahl verzinkt Dichtung: NBR
Schutzart:	IP 65 (verriegelt)
Temperaturbereich:	-40°C bis +100°C, kurzzeitig bis +125°C



Produkt Management	Dokument: EPIC® H-B 48 TS	1 / 2
--------------------	---------------------------	-------

U.I. Lapp GmbH	<b>DATENBLATT</b>	 <b>LAPP GROUP</b>
	<b>EPIC® H-B 48 TS</b>	<b>19158000</b> <b>13.11.2013</b>



Produkt Management	Dokument: EPIC® H-B 48 TS	2 / 2
--------------------	---------------------------	-------