

U.I. Lapp GmbH	DATENBLATT	
	EPIC® H-B 32 TBFH	19139500 13.11.2013

Gehäusebauform H-B für 2 Einsätze.
Zwei Einsätze in einem Steckergehäuse. Mit 2 Bügeln für hohe Sicherheit



Anwendungsgebiete

Anlagenbau
Steuerungstechnik
Kunststoffindustrie

Produkteigenschaften

Kupplungsgehäuse, hohe Bauform
2 Querbügel
Kabeleingang gerade
Ausführungen mit/ohne Zwischenstutzen

Hinweis

Die Fotografien sind nicht maßstäblich und keine detailgetreuen Abbildungen der jeweiligen Produkte.

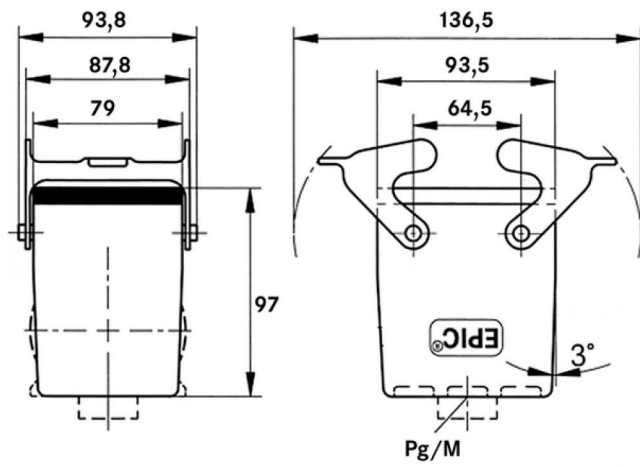
Technische Daten

Artikel:	H-B 32 TBFH M32
M:	32
Material:	Gehäuse: Aluminiumlegierung pulverbeschichtet grau Bügel: Stahl verzinkt Dichtung: NBR
Schutzart:	IP 65 (verriegelt)
Temperaturbereich:	-40°C bis +100°C, kurzzeitig bis +125°C



Produkt Management	Dokument: EPIC® H-B 32 TBFH	1 / 2
--------------------	-----------------------------	-------

U.I. Lapp GmbH	<h1>DATENBLATT</h1>	 LAPP GROUP
	EPIC® H-B 32 TBFH	19139500 13.11.2013



Produkt Management	Dokument: EPIC® H-B 32 TBFH	2 / 2
--------------------	-----------------------------	-------