

| | | |
|-------------------|----------------------------|------------------------------------------------------------------------------------|
| U.I. Lapp GmbH | DATENBLATT |  |
| | EPIC® H-B 24 TBF-LB | 19127900 13.11.2013 |

Gehäusebauform H-B. Der Industriestandard.
Für viele Anwendungen geeignet. Große Auswahl an Gehäusen und Einsätzen



Automatisierung



Maschinen- und Anlagenbau



Mechanische Beständigkeit



Robust



Wasserdicht



Info

Universelle, robuste Metallgehäuse Baugröße H-B 24

Anwendungsgebiete

Anlagenbau
Veranstaltungstechnik
Kunststoffindustrie

Produkteigenschaften

Kupplungsgehäuse, niedrige Bauform
1 Längsbügel
Kabeleingang gerade
Ausführungen mit/ohne Zwischenstutzen

Hinweis

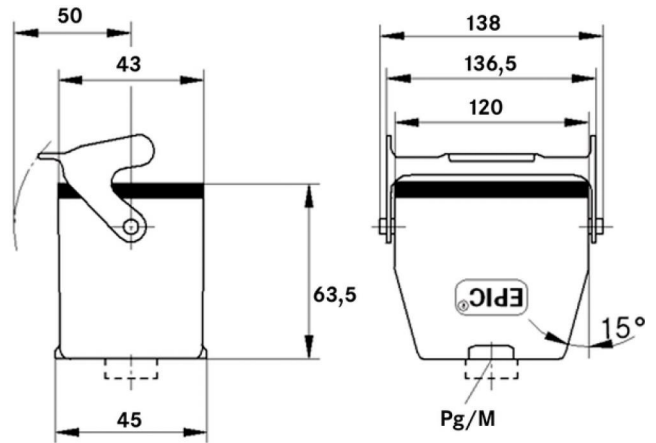
Die Fotografien sind nicht maßstäblich und keine detailgetreuen Abbildungen der jeweiligen Produkte.

Technische Daten

| | |
|--------------------|----------------------------------------------------------------------------------------------|
| Artikel: | H-B 24 TBF-LB M25 |
| M: | 25 |
| Material: | Gehäuse: Aluminiumlegierung pulverbeschichtet grau Bügel: Stahl verzinkt Dichtung: NBR |
| Schutzart: | IP 65 (verriegelt) |
| Temperaturbereich: | -40 °C bis +100 °C, kurzzeitig bis +125 °C |

| | | |
|--------------------|-------------------------------|-------|
| Produkt Management | Dokument: EPIC® H-B 24 TBF-LB | 1 / 2 |
|--------------------|-------------------------------|-------|

| | | |
|-------------------|----------------------------|------------------------------------------------------------------------------------------------------|
| U.I. Lapp GmbH | DATENBLATT |  LAPP GROUP |
| | EPIC® H-B 24 TBF-LB | 19127900 13.11.2013 |



| | | |
|--------------------|-------------------------------|-------|
| Produkt Management | Dokument: EPIC® H-B 24 TBF-LB | 2 / 2 |
|--------------------|-------------------------------|-------|