

U.I. Lapp GmbH	DATENBLATT	
	EPIC® H-B 16 TSB	19083000 13.11.2013

Gehäusebauform H-B. Der Industriestandard.
Der Standard bei den Gehäusen. Große Auswahl an unterschiedlichen Einsätzen



Automatisierung



Maschinen- und Anlagenbau



Mechanische Beständigkeit



Robust



Wasserdicht

Info

Universelle, robuste Metallgehäuse Baugröße H-B 16

Anwendungsgebiete

Anlagenbau
Veranstaltungstechnik
Kunststoffindustrie

Produkteigenschaften

Tüllengehäuse, niedrige Bauform
2 Querbügel
Kabeleingang seitlich
Ausführungen mit Zwischenstutzen


Hinweis

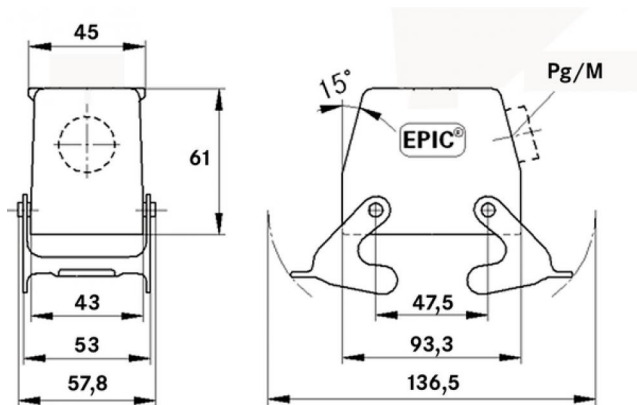
Die Fotografien sind nicht maßstäblich und keine detailgetreuen Abbildungen der jeweiligen Produkte.

Technische Daten

Artikel:	H-B 16 TSB M25
M:	25
Zwischenstutzen:	ja
Material:	Gehäuse: Aluminiumlegierung pulverbeschichtet grau Bügel: Stahl verzinkt Dichtung: NBR
Schutzart:	IP 65 (verriegelt)
Temperaturbereich:	-40°C bis +100°C, kurzzeitig bis +125°C

Produkt Management	Dokument: EPIC® H-B 16 TSB	1 / 2
--------------------	----------------------------	-------

U.I. Lapp GmbH	DATENBLATT	 LAPP GROUP
	EPIC® H-B 16 TSB	19083000 13.11.2013



Produkt Management	Dokument: EPIC® H-B 16 TSB	2 / 2
--------------------	----------------------------	-------