

| | | |
|-------------------|-------------------------|--|
| U.I. Lapp GmbH | DATENBLATT |  |
| | EPIC® H-B 10 SGR | 19034100 13.11.2013 |

Gehäusebauform H-B. Der Industriestandard.
Kleinstes Gehäuse mit Längs- und Querbügel. Für jede Anwendung ist das passende Gehäuse erhältlich



Automatisierung



Maschinen- und Anlagenbau



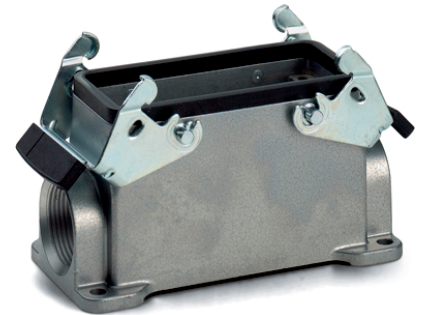
Mechanische Beständigkeit



Robust



Wasserdicht



Info

Universelle, robuste Metallgehäuse Baugröße H-B 10

Anwendungsgebiete

Anlagenbau
Veranstaltungstechnik
Kunststoffindustrie

Produkteigenschaften

Sockelgehäuse, niedrige Bauform
2 Querbügel
1 Kabeleingang

Hinweis

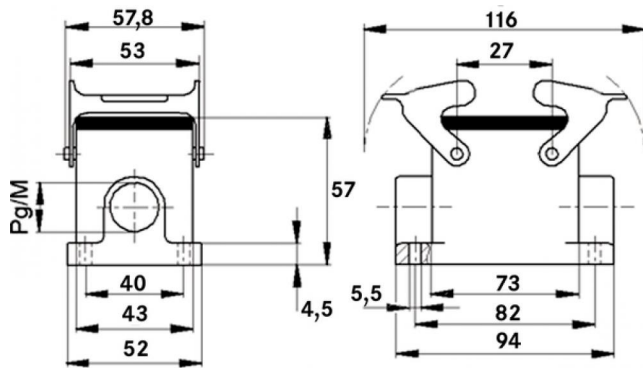
Die Fotografien sind nicht maßstäblich und keine detailgetreuen Abbildungen der jeweiligen Produkte.

Technische Daten

| | |
|--------------------|--|
| Artikel: | H-B 10 SGR M25 |
| M: | 25 |
| Material: | Gehäuse: Aluminiumlegierung pulverbeschichtet grau Bügel: Stahl verzinkt Dichtung: NBR |
| Schutzart: | IP 65 (verriegelt) |
| Temperaturbereich: | -40°C bis +100°C, kurzzeitig bis +125°C |

| | | |
|--------------------|----------------------------|-------|
| Produkt Management | Dokument: EPIC® H-B 10 SGR | 1 / 2 |
|--------------------|----------------------------|-------|

| | | |
|-------------------|-------------------------|--|
| U.I. Lapp GmbH | DATENBLATT |  LAPP GROUP |
| | EPIC® H-B 10 SGR | 19034100 13.11.2013 |



| | | |
|--------------------|----------------------------|-------|
| Produkt Management | Dokument: EPIC® H-B 10 SGR | 2 / 2 |
|--------------------|----------------------------|-------|