

U.I. Lapp GmbH	DATENBLATT	
	EPIC® H-B 6 TBF-LB	19014000 13.11.2013

Gehäusebauform H-B. Der Industriestandard.
Das kleinste Gehäuse aus der bewährten H-B Serie. Für Einsätze mit hohen elektrischen Werten



Automatisierung



Maschinen- und Anlagenbau



Mechanische Beständigkeit



Robust



Wasserdicht



Info

Universelle, robuste Metallgehäuse Baugröße H-B 6

Anwendungsgebiete

Anlagenbau
Steuerungstechnik
Kunststoffindustrie

Produkteigenschaften

Kupplungsgehäuse, niedrige Bauform
1 Längsbügel
Kabeleingang gerade
Ausführungen mit/ohne Zwischenstützen

Hinweis

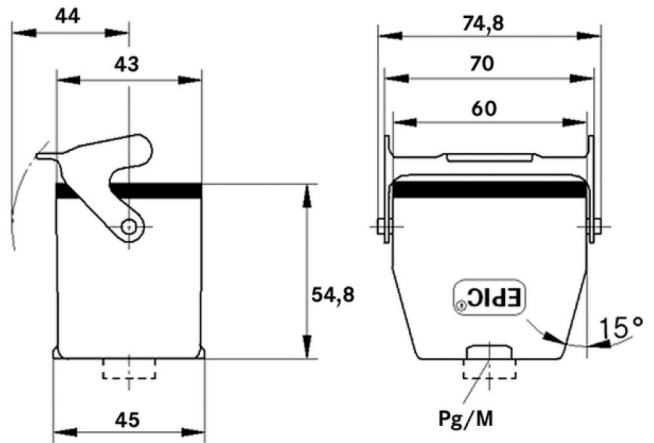
Die Fotografien sind nicht maßstäblich und keine detailgetreuen Abbildungen der jeweiligen Produkte.

Technische Daten

Artikel:	H-B 6 TBF M20
M:	20
Material:	Gehäuse: Aluminiumlegierung pulverbeschichtet grau Bügel: Stahl verzinkt Dichtung: NBR
Schutzart:	IP 65 (verriegelt)
Temperaturbereich:	-40°C bis +100°C, kurzzeitig bis +125°C

Produkt Management	Dokument: EPIC® H-B 6 TBF-LB	1 / 2
--------------------	------------------------------	-------

U.I. Lapp GmbH	DATENBLATT	 LAPP GROUP
	EPIC® H-B 6 TBF-LB	19014000 13.11.2013



Produkt Management	Dokument: EPIC® H-B 6 TBF-LB	2 / 2
--------------------	------------------------------	-------