

U.I. Lapp GmbH	<b>DATENBLATT</b>	
	<b>EPIC® H-B 6 SDR-LB</b>	19007000 13.11.2013

Gehäusebauform H-B. Der Industriestandard.  
Das kleinste Gehäuse aus der bewährten H-B Serie. Für Einsätze mit hohen elektrischen Werten



Automatisierung



Maschinen- und Anlagenbau



Mechanische Beständigkeit



Robust



Wasserdicht



### Info

Universelle, robuste Metallgehäuse Baugröße H-B 6

### Anwendungsgebiete

Anlagenbau  
Steuerungstechnik  
Kunststoffindustrie

### Produkteigenschaften

Sockelgehäuse, niedrige Bauform  
1 Längsbügel  
1 Kabeleingang  
Metall-Schutzdeckel

### Hinweis

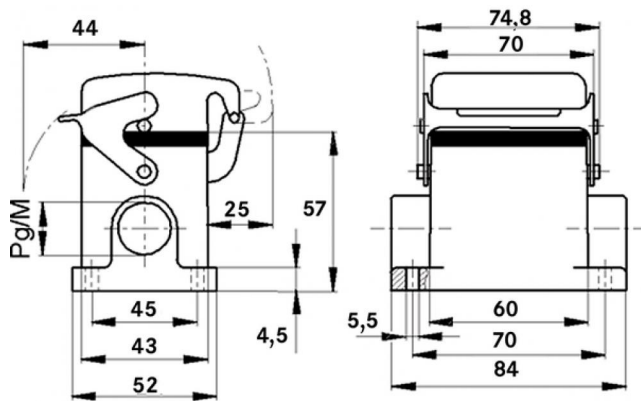
Die Fotografien sind nicht maßstäblich und keine detailgetreuen Abbildungen der jeweiligen Produkte.

### Technische Daten

Artikel:	H-B 6 SDR M20
M:	20
Material:	Gehäuse: Aluminiumlegierung pulverbeschichtet grau Bügel: Stahl verzinkt Dichtung: NBR
Schutzart:	IP 65 (verriegelt)
Temperaturbereich:	-40°C bis +100°C, kurzzeitig bis +125°C

Produkt Management	Dokument: EPIC® H-B 6 SDR-LB	1 / 2
--------------------	------------------------------	-------

U.I. Lapp GmbH	<b>DATENBLATT</b>	 <b>LAPP GROUP</b>
	<b>EPIC® H-B 6 SDR-LB</b>	<b>19007000</b> <b>13.11.2013</b>



Produkt Management	Dokument: EPIC® H-B 6 SDR-LB	2 / 2
--------------------	------------------------------	-------