

U.I. Lapp GmbH	DATENBLATT	
	EPIC® H-A 48 TG	10631800 13.11.2013

Robuste Gehäuse für 3 Einsätze
Drei unterschiedliche Einsätze, jeweils passend für die Baugröße H-A 16, können in diesem Gehäuse montiert werden. Große Flexibilität.



Maschinen- und Anlagenbau



Mechanische Beständigkeit



Robust



Wasserdicht



Info

Kompakte, robuste Metallgehäuse für doppelte Baugröße H-A 48

Anwendungsgebiete

Maschinen- und Apparatebau
Steuerungstechnik

Produkteigenschaften

Tüllengehäuse
Bolzen für Querbügel
Kabeleingang gerade
Ausführungen mit/ohne Zwischenstutzen

Hinweis

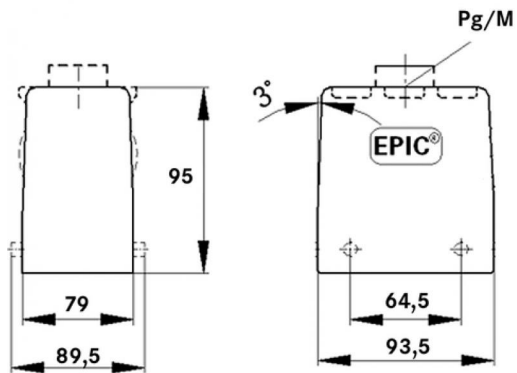
Die Fotografien sind nicht maßstäblich und keine detailgetreuen Abbildungen der jeweiligen Produkte.

Technische Daten

Artikel:	H-A 48 TG 29
PG:	29
Zwischenstutzen:	ja
Material:	Gehäuse: Aluminiumlegierung grau Bügel: Stahl verzinkt Dichtung: NBR
Schutzart:	IP 65 (verriegelt)
Temperaturbereich:	-40°C bis +100°C, kurzzeitig bis +125°C

Produkt Management	Dokument: EPIC® H-A 48 TG	1 / 2
--------------------	---------------------------	-------

U.I. Lapp GmbH	DATENBLATT	 LAPP GROUP
	EPIC® H-A 48 TG	10631800 13.11.2013



Produkt Management	Dokument: EPIC® H-A 48 TG	2 / 2
--------------------	---------------------------	-------