

U.I. Lapp GmbH	DATENBLATT	
	EPIC® H-A 32 TBF	10588500 13.11.2013

Robuste Gehäuse für 2 Einsätze
Für zwei Einsätze der schmalen H-A, H-D oder STA Serie. Platzsparend



Maschinen- und Anlagenbau



Mechanische Beständigkeit



Robust



Wasserdicht

Info

Kompakte, robuste Metallgehäuse für doppelte Baugröße H-A 32

Anwendungsgebiete

Maschinen- und Apparatebau
Steuerungstechnik

Produkteigenschaften

Kupplungsgehäuse
2 Querbügel
Kabeleingang gerade
Ausführungen mit/ohne Zwischenstutzen

Hinweis

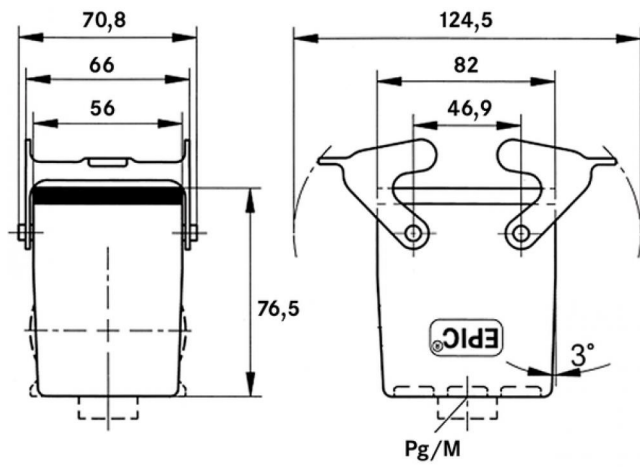
Die Fotografien sind nicht maßstäblich und keine detailgetreuen Abbildungen der jeweiligen Produkte.

Technische Daten

Artikel:	H-A 32 TBF 29
PG:	29
Zwischenstutzen:	ja
Material:	Gehäuse: Aluminiumlegierung grau Bügel: Stahl verzinkt Dichtung: NBR
Schutzart:	IP 65 (verriegelt)
Temperaturbereich:	-40°C bis +100°C, kurzzeitig bis +125°C

Produkt Management	Dokument: EPIC® H-A 32 TBF	1 / 2
--------------------	----------------------------	-------

U.I. Lapp GmbH	<h1>DATENBLATT</h1>	
	EPIC® H-A 32 TBF	10588500 13.11.2013



Produkt Management	Dokument: EPIC® H-A 32 TBF	2 / 2
--------------------	----------------------------	-------