

U.I. Lapp GmbH	<b>DATENBLATT</b>	
	<b>EPIC® H-A 32 TG</b>	10582001 13.11.2013

Robuste Gehäuse für 2 Einsätze  
Für zwei Einsätze der schmalen H-A, H-D oder STA Serie. Platzsparend



Maschinen- und Anlagenbau



Mechanische Beständigkeit



Robust



Wasserdicht



#### Info

Kompakte, robuste Metallgehäuse für doppelte Baugröße H-A 32

#### Anwendungsgebiete

Maschinen- und Apparatebau  
Steuerungstechnik

#### Produkteigenschaften

Tüllengehäuse  
Bolzen für Querbügel  
Kabeleingang gerade  
Ausführungen mit/ohne Zwischenstutzen

#### Hinweis

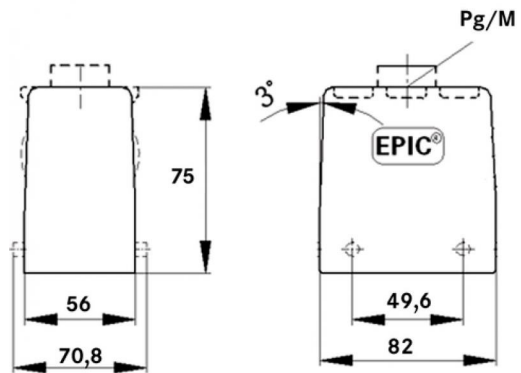
Die Fotografien sind nicht maßstäblich und keine detailgetreuen Abbildungen der jeweiligen Produkte.

#### Technische Daten

Artikel:	H-A 32 TG 21
PG:	21
Material:	Gehäuse: Aluminiumlegierung grau Bügel: Stahl verzinkt Dichtung: NBR
Schutzart:	IP 65 (verriegelt)
Temperaturbereich:	-40°C bis +100°C, kurzzeitig bis +125°C

Produkt Management	Dokument: EPIC® H-A 32 TG	1 / 2
--------------------	---------------------------	-------

U.I. Lapp GmbH	<b>DATENBLATT</b>	 <b>LAPP GROUP</b>
	<b>EPIC® H-A 32 TG</b>	10582001 13.11.2013



Produkt Management	Dokument: EPIC® H-A 32 TG	2 / 2
--------------------	---------------------------	-------