

U.I. Lapp GmbH	DATENBLATT	
	EPIC® STA 14 Schraubanschluss	10491100 13.11.2013

Die bewährten STA Einsätze für Schraubanschluss und Lötanschluss.
Die STA-Einsätze - bewährt durch die starken Kontakfedern.
Die bewährten STA Einsätze für Schraubanschluss und Lötanschluss.



Maschinen- und Anlagenbau



Anwendungsgebiete

Steuerungsanlagen
Einschubtechnik
Elektroniklabor

Hinweis

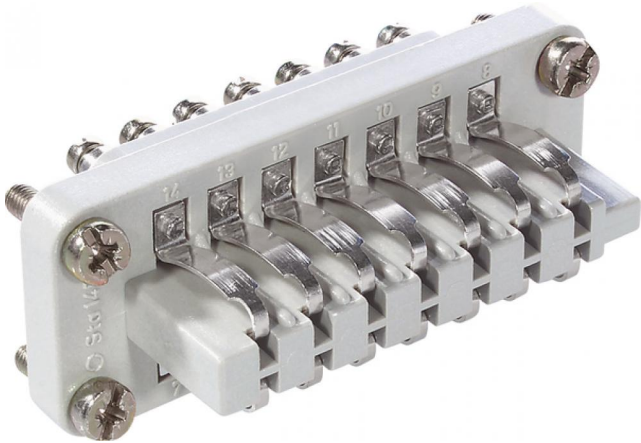
Die Fotografien sind nicht maßstäblich und keine detailgetreuen Abbildungen der jeweiligen Produkte.

Technische Daten

Artikel:	STA 14 SS
Version:	Stift
Kontakte:	1 - 14
Bemessungsspannung in V:	IEC: 24 V AC, 60 V DC UL: 48 V CSA: 48 V
Bemessungsstrom in A:	IEC: 7,5 A UL: 7,5 A CSA: 7,5 A
Durchgangswiderstand:	< 3 mOhm
Kontakte:	Kupferlegierung, verzinkt
Kontaktzahlen:	14
Leistungsanschluss:	Schraubanschluss: 0,5 - 1,5 mm ²
Steckzyklen:	100
Temperaturbereich:	-40°C až +80°C
Verschmutzungsgrad:	2

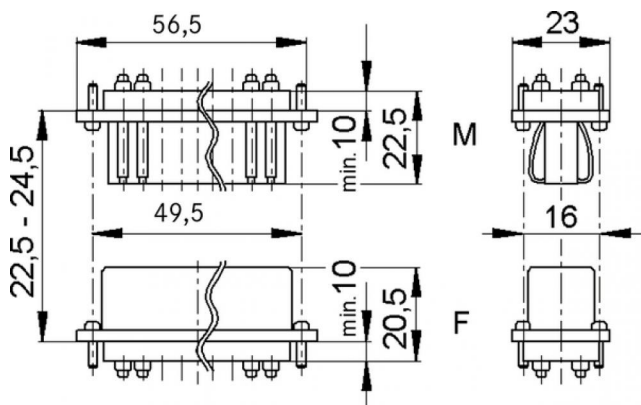
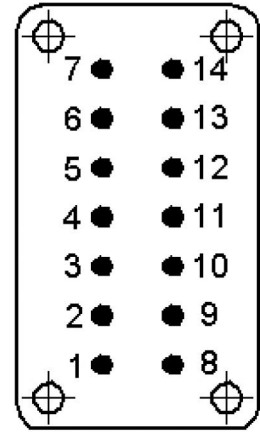
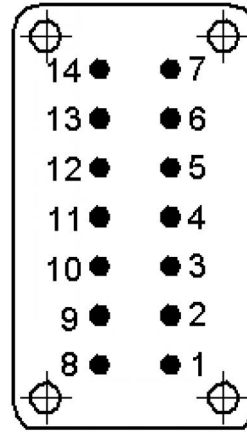
Produkt Management	Dokument: EPIC® STA 14 Schraubanschluss	1 / 2
--------------------	---	-------

U.I. Lapp GmbH	<h1>DATENBLATT</h1>	
	EPIC® STA 14 Schraubanschluss	10491100 13.11.2013



M

F



Produkt Management	Dokument: EPIC® STA 14 Schraubanschluss	2 / 2
--------------------	---	-------