

U.I. Lapp GmbH	<b>DATENBLATT</b>	
	<b>EPIC® STA 6 Schraubanschluss</b>	<b>10486100</b> <b>13.11.2013</b>

Die bewährten STA Einsätze für Schraubanschluss und Lötanschluss.  
Die STA-Einsätze - bewährt durch die starken Kontakfedern.  
Die bewährten STA Einsätze für Schraubanschluss und Lötanschluss.



Maschinen- und Anlagenbau

### Anwendungsgebiete

Steuerungsanlagen  
Einschubtechnik  
Elektroniklabor

### Hinweis

Die Fotografien sind nicht maßstäblich und keine detailgetreuen Abbildungen der jeweiligen Produkte.

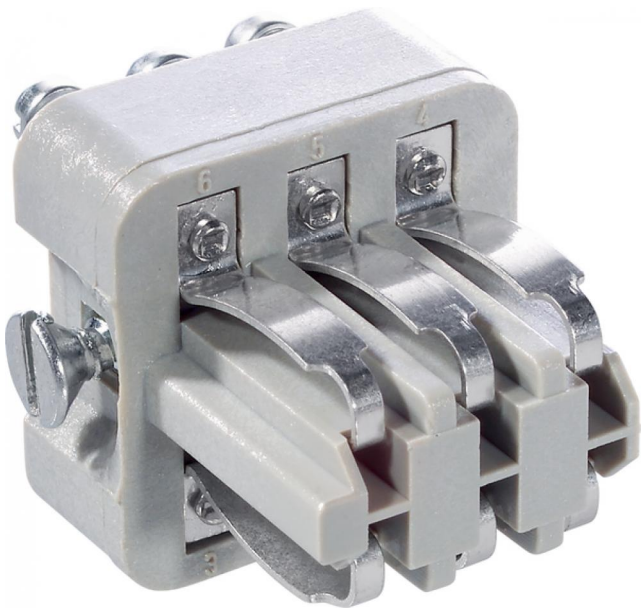
### Technische Daten

Artikel:	STA 6 SS
Version:	Stift
Kontakte:	1 - 6
Bemessungsspannung in V:	IEC: 24 V AC, 60 V DC UL: 48 V CSA: 48 V
Bemessungsstrom in A:	IEC: 10 A UL: 10 A CSA: 10 A
Durchgangswiderstand:	< 3 mOhm
Kontakte:	Kupferlegierung, verzinkt
Kontaktzahlen:	6
Leitungsanschluss:	Schraubanschluss: 0,5 - 1,5 mm <sup>2</sup>
Steckzyklen:	100
Temperaturbereich:	-40°C až +80°C
Verschmutzungsgrad:	2



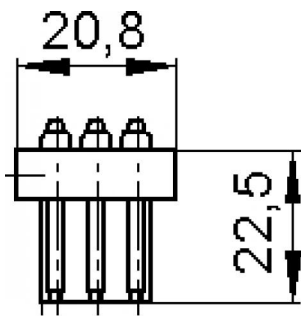
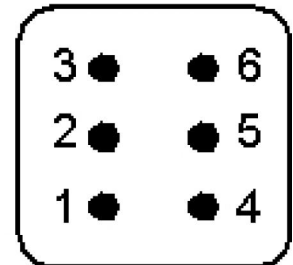
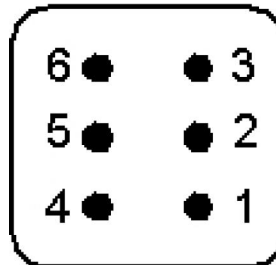
Produkt Management	Dokument: EPIC® STA 6 Schraubanschluss	1 / 2
--------------------	--	-------

U.I. Lapp GmbH	<b>DATENBLATT</b>	 <b>LAPP GROUP</b>
	<b>EPIC® STA 6 Schraubanschluss</b>	10486100 13.11.2013

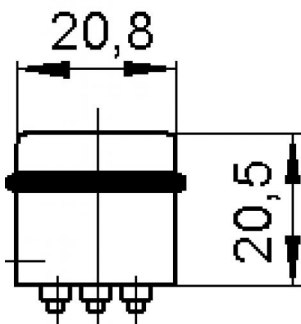
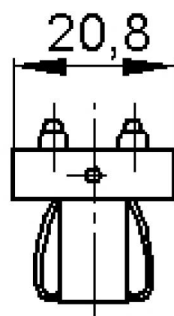


M

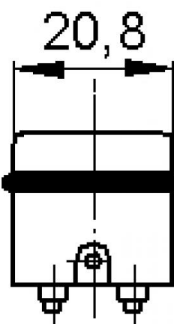
F



M



F



Produkt Management	Dokument: EPIC® STA 6 Schraubanschluss	2 / 2
--------------------	--	-------