

| | | |
|-------------------|-------------------------|--|
| U.I. Lapp GmbH | DATENBLATT |  |
| | EPIC® H-A 3 TGVB | 10429000 13.11.2013 |

Innovative Gehäuse in Metall- und Kunststoffausführung
Das Gehäuse in Kunststoff oder Metallausführung. Zur Stromversorgung auf kleinstem Raum



Maschinen- und Anlagenbau



Mechanische Beständigkeit



Robust



Wasserdicht



Info

Kompakte, robuste Kunststoffgehäuse Baugröße H-A 3

Anwendungsgebiete

Maschinen- und Apparatebau
Steuerungstechnik
Elektroniklabor

Produkteigenschaften

Kupplungsgehäuse
1 Bügel
Kabeleingang gerade
Ausführungen mit/ohne Verschraubung

Hinweis

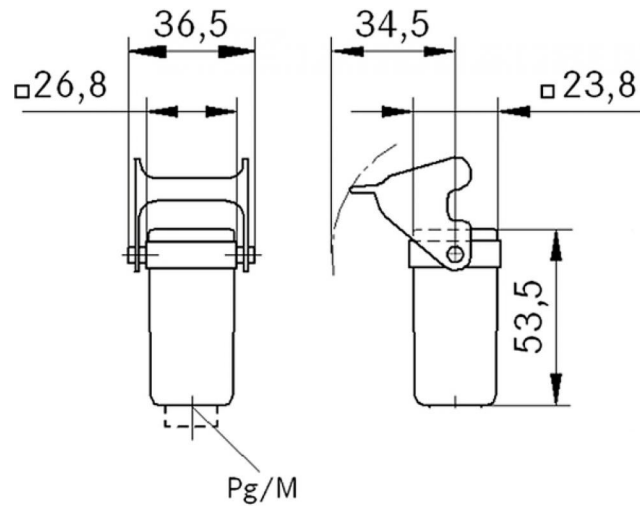
Die Fotografien sind nicht maßstäblich und keine detailgetreuen Abbildungen der jeweiligen Produkte.

Technische Daten

| | |
|--------------------|--|
| Artikel: | H-A 3 Tgvb |
| PG: | 11 |
| Material: | Thermoplast |
| Farbe: | grau |
| Material: | Gehäuse: Thermoplast grau, schwarz Bügel: Stahl verzinkt |
| Schutzart: | IP 65 (verriegelt) |
| Temperaturbereich: | -40 °C bis +100 °C, kurzzeitig bis +125 °C |
| VDE-geprüft: | Gutachten mit Fertigungsüberwachung: VDE-REG.-Nr.: B437 UL-geprüft: UL File Number: E75770 |

| | | |
|--------------------|----------------------------|-------|
| Produkt Management | Dokument: EPIC® H-A 3 TGVB | 1 / 2 |
|--------------------|----------------------------|-------|

| | | |
|-------------------|-------------------------|--|
| U.I. Lapp GmbH | DATENBLATT |  LAPP GROUP |
| | EPIC® H-A 3 TGVB | 10429000 13.11.2013 |



| | | |
|--------------------|----------------------------|-------|
| Produkt Management | Dokument: EPIC® H-A 3 TGVB | 2 / 2 |
|--------------------|----------------------------|-------|