

U.I. Lapp GmbH	DATENBLATT	
	EPIC® H-A 3 AGSV	10424200 13.11.2013

Innovative Gehäuse in Metall- und Kunststoffausführung
Das Gehäuse in Kunststoff oder Metallausführung. Zur Stromversorgung auf kleinstem Raum



Maschinen- und Anlagenbau



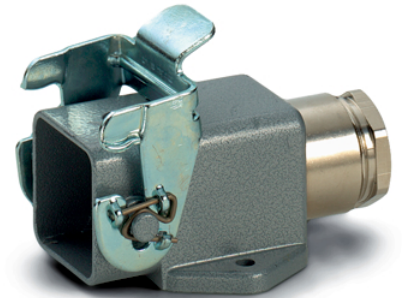
Mechanische Beständigkeit



Robust



Wasserdicht



Info

Kompakte, robuste Metall- und Kunststoffgehäuse Baugröße H-A 3

Anwendungsgebiete

Maschinen- und Apparatebau
Steuerungstechnik
Elektroniklabor

Produkteigenschaften

Sockelgehäuse
1 Bügel
1 Kabeleingang
Ausführungen mit/ohne Verschraubung

Hinweis

Die Fotografien sind nicht maßstäblich und keine detailgetreuen Abbildungen der jeweiligen Produkte.

Produkt Management	Dokument: EPIC® H-A 3 AGSV	1 / 3
--------------------	----------------------------	-------

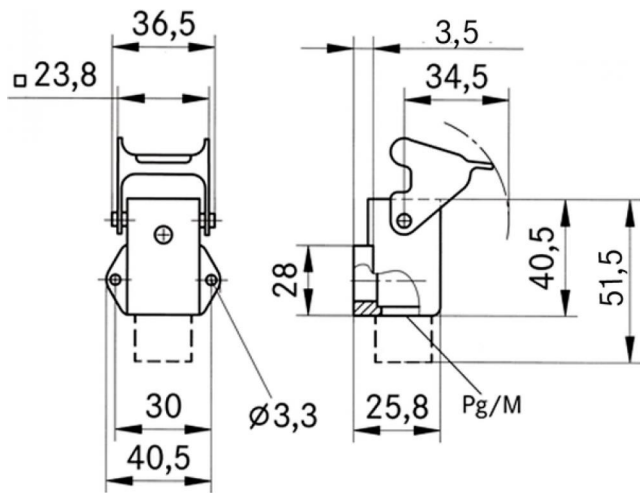
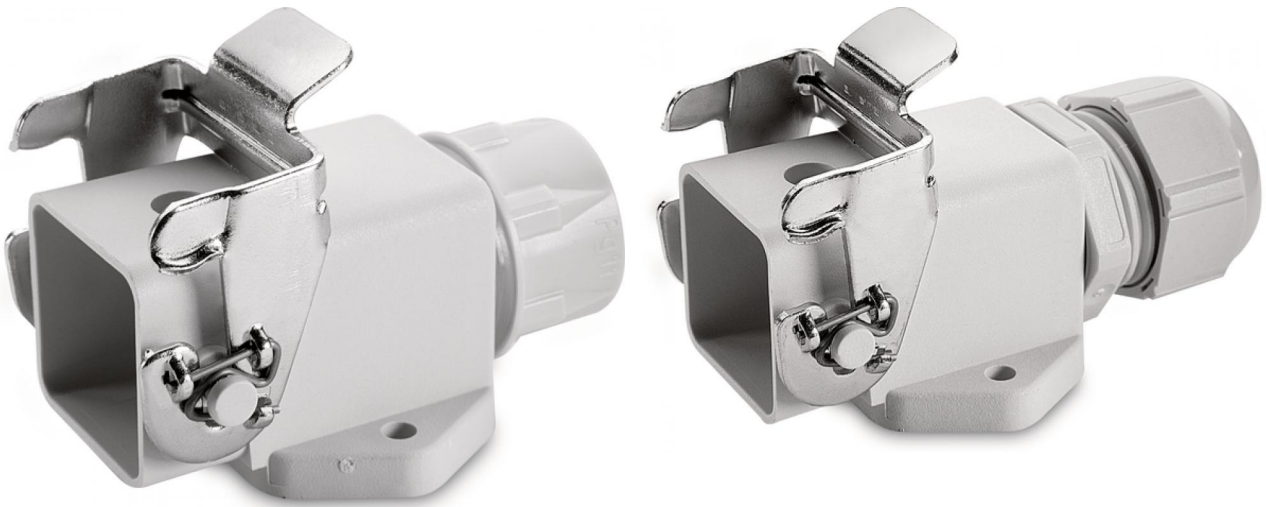
U.I. Lapp GmbH	DATENBLATT	
	EPIC® H-A 3 AGSV	10424200 13.11.2013

Technische Daten

Artikel:	H-A 3 Agsv
PG:	11
Material:	Thermoplast
Farbe:	grau
Kabelverschraubung:	ja
Kabelklemmbereich:	6,5 - 12
Abmessung mit Verschraubung:	65
Material:	Gehäuse: Zinkdruckguss pulverbeschichtet grau Bügel: Stahl verzinkt Dichtung: NBR Gehäuse: Thermoplast grau, schwarz Bügel: Stahl verzinkt Dichtung: NBR
Schutzart:	IP 65 (verriegelt)
Temperaturbereich:	-40°C bis +100°C, kurzzeitig bis +125°C
VDE-geprüft:	Gutachten mit Fertigungsüberwachung: VDE-REG.-Nr.: B437 UL-geprüft: UL File Number: E75770

Produkt Management	Dokument: EPIC® H-A 3 AGSV	2 / 3
--------------------	----------------------------	-------

U.I. Lapp GmbH	DATENBLATT	 LAPP GROUP
	EPIC® H-A 3 AGSV	10424200 13.11.2013



Produkt Management	Dokument: EPIC® H-A 3 AGSV	3 / 3
--------------------	----------------------------	-------