

U.I. Lapp GmbH	<b>DATENBLATT</b>	
	<b>EPIC® H-A 3 AGS</b>	<b>10423500</b> <b>13.11.2013</b>

Innovative Gehäuse in Metall- und Kunststoffausführung  
Das Gehäuse in Kunststoff oder Metallausführung. Zur Stromversorgung auf kleinstem Raum



Maschinen- und Anlagenbau



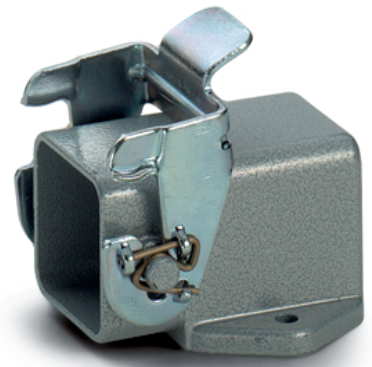
Mechanische Beständigkeit



Robust



Wasserdicht



#### Info

Kompakte, robuste Metall- und Kunststoffgehäuse Baugröße H-A 3

#### Anwendungsgebiete

Maschinen- und Apparatebau  
Steuerungstechnik  
Elektroniklabor

#### Produkteigenschaften

Anbaugehäuse  
1 Bügel  
Bauform gewinkelt  
inkl. Flachdichtung

#### Hinweis

Die Fotografien sind nicht maßstäblich und keine detailgetreuen Abbildungen der jeweiligen Produkte.

Produkt Management	Dokument: EPIC® H-A 3 AGS	1 / 3
--------------------	---------------------------	-------

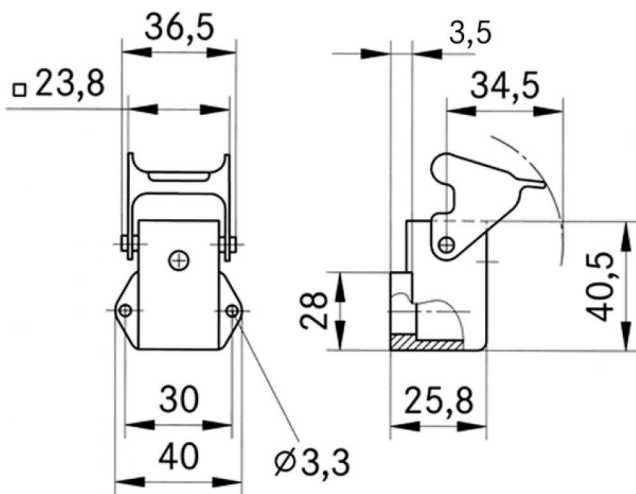
U.I. Lapp GmbH	<b>DATENBLATT</b>	
	<b>EPIC® H-A 3 AGS</b>	<b>10423500</b> <b>13.11.2013</b>

### Technische Daten

Artikel:	H-A 3 Mags
Farbe:	grau
Material:	Zinkdruckguss
Material:	Gehäuse: Zinkdruckguss pulverbeschichtet grau Bügel: Stahl verzinkt Dichtung: NBR Gehäuse: Thermoplast grau, schwarz Bügel: Stahl verzinkt Dichtung: NBR
Schutzart:	IP 65 (verriegelt)
Temperaturbereich:	-40°C bis +100°C, kurzzeitig bis +125°C
VDE-geprüft:	Gutachten mit Fertigungsüberwachung: VDE-REG.-Nr.: B437 UL-geprüft: UL File Number: E75770

Produkt Management	Dokument: EPIC® H-A 3 AGS	2 / 3
--------------------	---------------------------	-------

U.I. Lapp GmbH	<b>DATENBLATT</b>	
	<b>EPIC® H-A 3 AGS</b>	10423500 13.11.2013



Produkt Management	Dokument: EPIC® H-A 3 AGS	3 / 3
--------------------	---------------------------	-------