

U.I. Lapp GmbH	<b>DATENBLATT</b>	
	<b>EPIC® H-A 3</b>	<b>10420000</b> <b>13.11.2013</b>

H-A Einsätze mit Schraubanschluss bis 2,5 mm<sup>2</sup> Anschlussquerschnitt  
Die kleinen H-A 3 / H-A 4 finden überall dort ihren Einsatz, wo das Platzangebot begrenzt ist.

Servicefreundlicher Schraubanschluss

Einfacher Kabelanschluss durch gerade Kabeleinführung in die Kontakte



Maschinen- und Anlagenbau



Montagezeit



Platzbedarf

#### Info

Robuster Stromversorgungs- Steckverbinder  
Gerade Kabeleinführung in die Kontakte

#### Anwendungsgebiete

Maschinen- und Apparatebau  
Steuerungstechnik

#### Hinweis

Die Fotografien sind nicht maßstäblich und keine detailgetreuen Abbildungen der jeweiligen Produkte.



Produkt Management	Dokument: EPIC® H-A 3	1 / 3
--------------------	-----------------------	-------

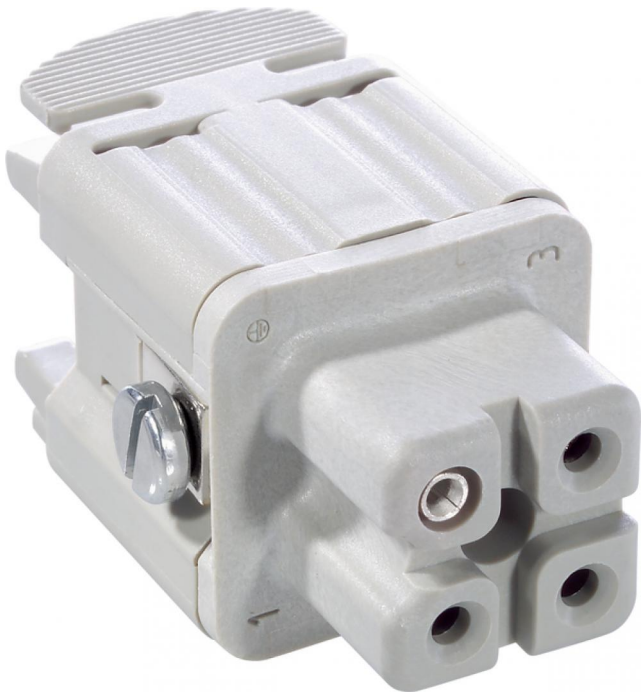
U.I. Lapp GmbH	<b>DATENBLATT</b>	
	<b>EPIC® H-A 3</b>	<b>10420000</b> <b>13.11.2013</b>

### Technische Daten

Artikel:	H-A 3 SS
Version:	Stift
Kontakte:	1 - 3
Bemessungsspannung in V:	IEC: 400 V UL: 600 V CSA: 600 V
Bemessungsstoßspannung:	4 kV
Bemessungsstrom in A:	IEC: 23 A UL: 10 A CSA: 10 A
Durchgangswiderstand:	1,5 - 4 mOhm
Kontakte:	Kupferlegierung, hartversilbert
Kontaktzahlen:	3 + PE
Leitungsanschluss:	Schraubanschluss: 0,5 - 2,5 mm <sup>2</sup> (2,5 mm <sup>2</sup> mit Aderendhülsen abhängig vom Crimpprofil)
Steckzyklen:	100
Temperaturbereich:	-40°C bis +100°C, kurzzeitig bis +125°C
VDE-geprüft:	Gutachten mit Fertigungsüberwachung: VDE-REG.-Nr.: B437 UL-geprüft: UL File Number: E75770
Verschmutzungsgrad:	3

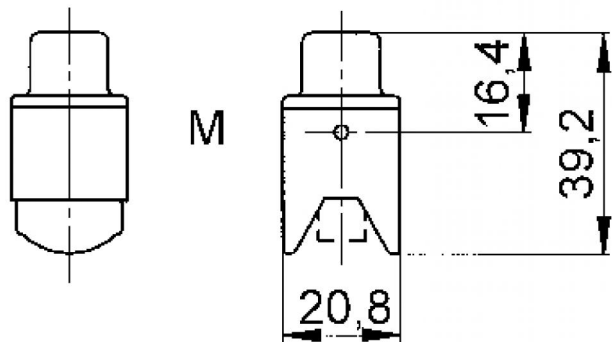
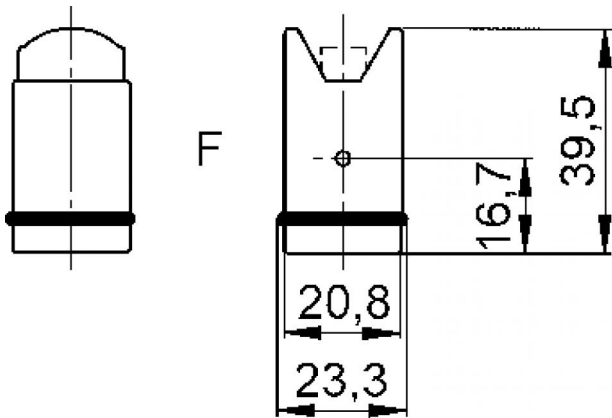
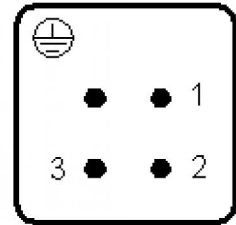
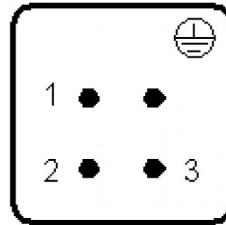
Produkt Management	Dokument: EPIC® H-A 3	2 / 3
--------------------	-----------------------	-------

U.I. Lapp GmbH	<b>DATENBLATT</b>	
	<b>EPIC® H-A 3</b>	10420000 13.11.2013



M

F



Produkt Management	Dokument: EPIC® H-A 3	3 / 3
--------------------	-----------------------	-------