

U.I. Lapp GmbH	<b>DATENBLATT</b>	
	<b>Power H-S</b>	<b>10407900</b> <b>13.11.2013</b>

Power Einsätze  
 Schnelle und einfache Montage  
 Sehr großer Strom übertragbar  
 Geringer Platzbedarf  
 Axialschraubanschluss für Montage ohne Spezialwerkzeug



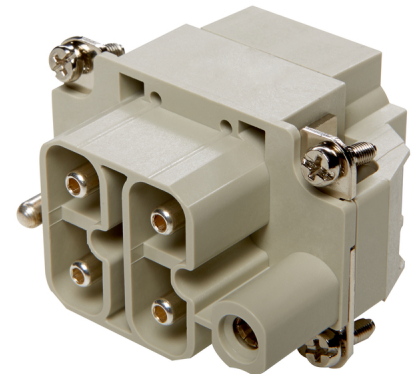
Großer Klemmbereich



Maschinen- und Anlagenbau



Temperaturbeständig



#### Info

Großer Strom auf wenig Raum übertragbar  
 Axialschraubanschluss für Montage ohne Spezialwerkzeug

#### Anwendungsgebiete

Maschinenbau  
 Anlagenbau  
 Erneuerbare Energien

#### Hinweis

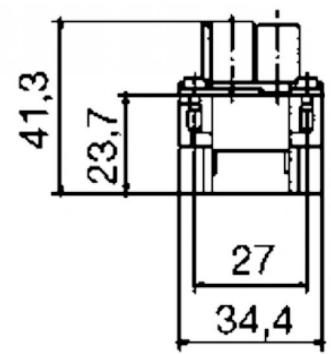
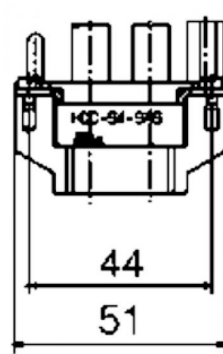
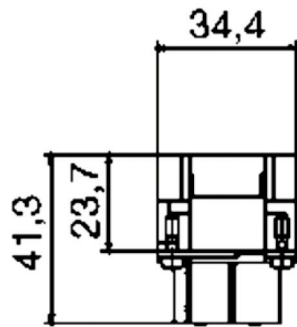
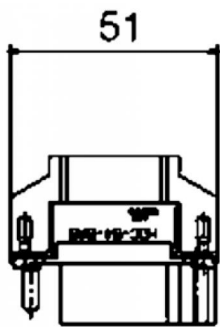
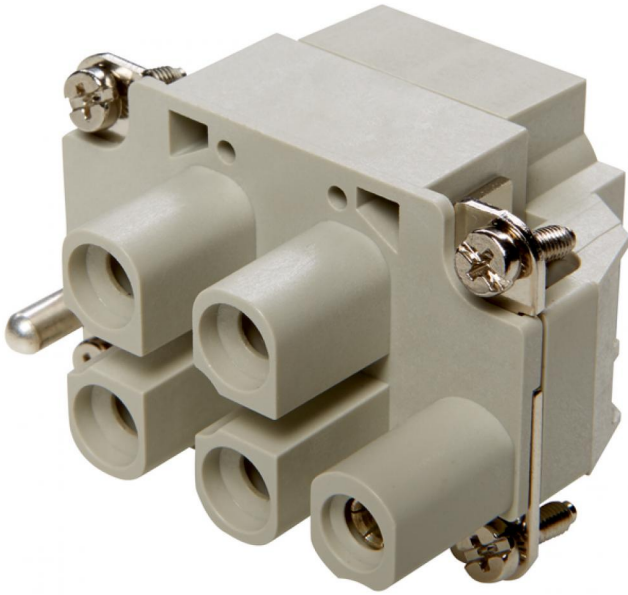
Die Fotografien sind nicht maßstäblich und keine detailgetreuen Abbildungen der jeweiligen Produkte.

#### Technische Daten

Artikel:	H-S 4+2xPE BAS
Version:	Buchse
Kontakte:	4 + PE
Bemessungsspannung in V:	1000
Bemessungsstoßspannung:	8 kV
Bemessungsstrom in A:	65
Durchgangswiderstand:	< 1 mOhm
Kontaktzahlen:	4 + PE
Leitungsanschluss:	Axialschraubanschluss 2.5 mm <sup>2</sup> ... 10.0 mm <sup>2</sup>
Material:	PC Polycarbonat
Steckzyklen:	500
Temperaturbereich:	-40°C ... +125°C
Verschmutzungsgrad:	3

Produkt Management	Dokument: Power H-S	1 / 2
--------------------	---------------------	-------

U.I. Lapp GmbH	<b>DATENBLATT</b>	 <b>LAPP GROUP</b>
	<b>Power H-S</b>	10407900 13.11.2013



Produkt Management	Dokument: Power H-S	2 / 2
--------------------	---------------------	-------