

U.I. Lapp GmbH	DATENBLATT	
	EPIC® H-BE 10 Schraubanschluss	10193000 13.11.2013

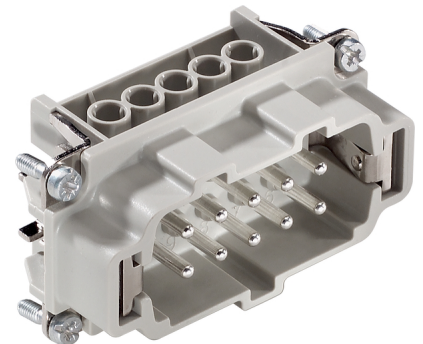
Die Standardeinsätze mit Schraubanschluss, Crimpanschluss und Käfigzugfederanschluss
Die Standardeinsätze mit Schraub-, Crimp- und Käfigzugfederanschluss
Die Einsatzmöglichkeit bei höheren Spannungen und Stromstärken sowie eine hohe Zuverlässigkeit zeichnet die bewährte EPIC® H-BE Serie aus.



Robust



Temperaturbeständig



Info

Multifunktionaler Einsatz für vielseitige Anwendungen
Schraub, Crimp und Federzugversion – frei kombinierbar

Anwendungsgebiete

Maschinenbau
Veranstaltungstechnik
Kunststoffindustrie

Hinweis

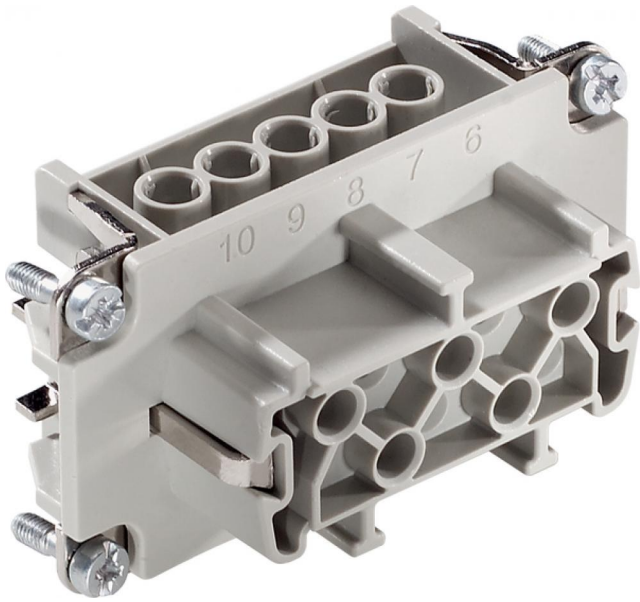
Die Fotografien sind nicht maßstäblich und keine detailgetreuen Abbildungen der jeweiligen Produkte.

Technische Daten

Artikel:	H-BE 10 BS
Version:	Buchse
Drahtschutz:	ja
Kontakte:	1 - 10
Bemessungsspannung in V:	IEC: 500 V UL: 600 V CSA: 600 V
Bemessungsstoßspannung:	6 kV
Bemessungsstrom in A:	IEC: 16 A UL: 16 A CSA: 16 A
Durchgangswiderstand:	< 2 mOhm
Kontakte:	Kupferlegierung, hartversilbert
Kontaktzahlen:	10 + PE
Leitungsanschluss:	Schraubanschluss: 0,5 - 2,5 mm ²
Steckzyklen:	100
Temperaturbereich:	-40°C bis +100°C, kurzzeitig bis +125°C
VDE-geprüft:	Gutachten mit Fertigungsüberwachung: VDE-REG.-Nr.: B437 UL-geprüft: UL File Number: E75770
Verschmutzungsgrad:	3

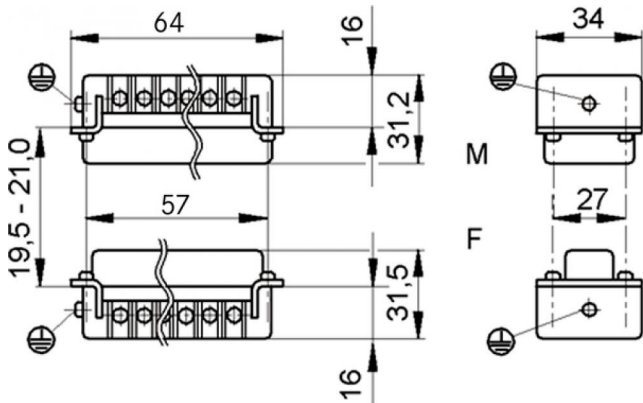
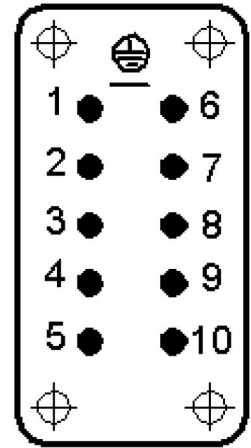
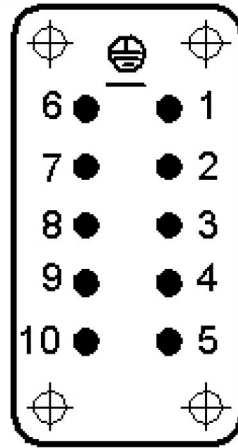
Produkt Management	Dokument: EPIC® H-BE 10 Schraubanschluss	1 / 2
--------------------	--	-------

U.I. Lapp GmbH	<h1>DATENBLATT</h1>	
	EPIC® H-BE 10 Schraubanschluss	10193000 13.11.2013



M

F



Produkt Management	Dokument: EPIC® H-BE 10 Schraubanschluss	2 / 2
--------------------	--	-------