

U.I. Lapp GmbH	DATENBLATT	
	EPIC® H-B 48 TS	10158000 13.11.2013

Gehäusebauform H-B für 2 Einsätze.

Das große, robuste Gehäuse für zwei Einsätze in einem Stecker. Leistung und Daten in einem Stecker



Anwendungsgebiete

Anlagenbau
Kunststoffindustrie

Produkteigenschaften

Tüllengehäuse
Bolzen für Längsbügel
Kabeleingang seitlich
Ausführungen mit/ohne Zwischenstutzen

Hinweis

Die Fotografien sind nicht maßstäblich und keine detailgetreuen Abbildungen der jeweiligen Produkte.

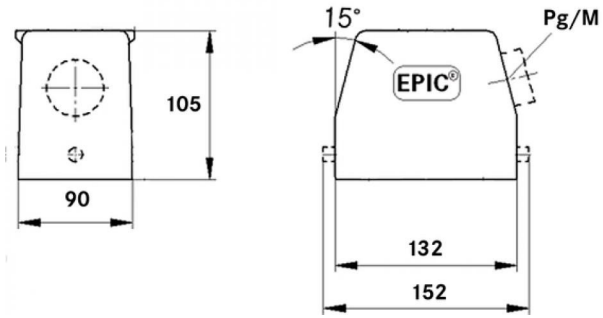
Technische Daten

Artikel:	H-B 48 TS 29
PG:	29
Zwischenstutzen:	ja
Material:	Gehäuse: Aluminiumlegierung grau Bügel: Stahl verzinkt Dichtung: NBR
Schutzart:	IP 65 (verriegelt)
Temperaturbereich:	-40°C bis +100°C, kurzzeitig bis +125°C



Produkt Management	Dokument: EPIC® H-B 48 TS	1 / 2
--------------------	---------------------------	-------

U.I. Lapp GmbH	DATENBLATT	 LAPP GROUP
	EPIC® H-B 48 TS	10158000 13.11.2013



Produkt Management	Dokument: EPIC® H-B 48 TS	2 / 2
--------------------	---------------------------	-------