

U.I. Lapp GmbH	<b>DATENBLATT</b>	
	<b>EPIC® H-B 32 TBFH</b>	<b>10139500</b> <b>13.11.2013</b>

Gehäusebauform H-B für 2 Einsätze.  
Zwei Einsätze in einem Steckergehäuse. Mit 2 Bügeln für hohe Sicherheit



### Anwendungsgebiete

Anlagenbau  
Steuerungstechnik  
Kunststoffindustrie

### Produkteigenschaften

Kupplungsgehäuse, hohe Bauform  
2 Querbügel  
Kabeleingang gerade  
Ausführungen mit/ohne Zwischenstutzen

### Hinweis

Die Fotografien sind nicht maßstäblich und keine detailgetreuen Abbildungen der jeweiligen Produkte.

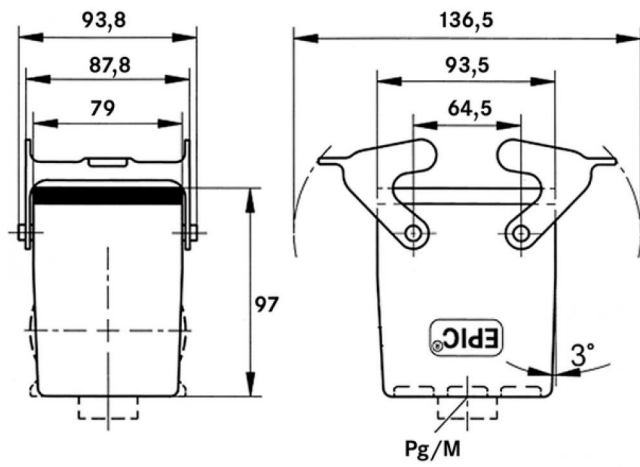
### Technische Daten

Artikel:	H-B 32 TBFH 29
PG:	29
Zwischenstutzen:	ja
Material:	Gehäuse: Aluminiumlegierung pulverbeschichtet grau Bügel: Stahl verzinkt Dichtung: NBR
Schutzart:	IP 65 (verriegelt)
Temperaturbereich:	-40°C bis +100°C, kurzzeitig bis +125°C



Produkt Management	Dokument: EPIC® H-B 32 TBFH	1 / 2
--------------------	-----------------------------	-------

U.I. Lapp GmbH	<h1>DATENBLATT</h1>	 <b>LAPP GROUP</b>
	<b>EPIC® H-B 32 TBFH</b>	<b>10139500</b> <b>13.11.2013</b>



Produkt Management	Dokument: EPIC® H-B 32 TBFH	2 / 2
--------------------	-----------------------------	-------