

U.I. Lapp GmbH	<b>DATENBLATT</b>	
	<b>EPIC® H-B 32 TG</b>	<b>10133000</b> <b>13.11.2013</b>

Gehäusebauform H-B für 2 Einsätze.  
Zwei Einsätze in einem Steckergehäuse. Mit 2 Bügeln für hohe Sicherheit



### Anwendungsgebiete

Anlagenbau  
Steuerungstechnik  
Kunststoffindustrie

### Produkteigenschaften

Tüllengehäuse  
Bolzen für Querbügel  
Kabeleingang gerade  
Ausführungen mit/ohne Zwischenstutzen



### Hinweis

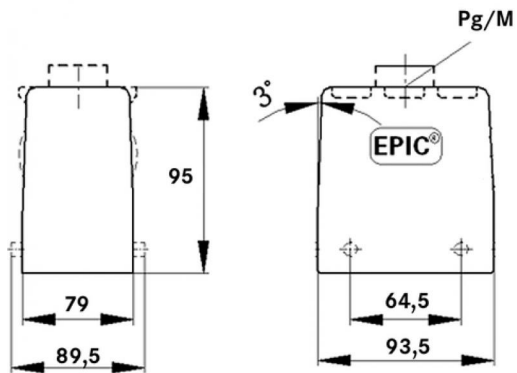
Die Fotografien sind nicht maßstäblich und keine detailgetreuen Abbildungen der jeweiligen Produkte.

### Technische Daten

Artikel:	H-B 32 TG 21
PG:	21
Zwischenstutzen:	ja
Material:	Gehäuse: Aluminiumlegierung pulverbeschichtet grau Bügel: Stahl verzinkt Dichtung: NBR
Schutzart:	IP 65 (verriegelt)
Temperaturbereich:	-40°C bis +100°C, kurzzeitig bis +125°C

Produkt Management	Dokument: EPIC® H-B 32 TG	1 / 2
--------------------	---------------------------	-------

U.I. Lapp GmbH	<b>DATENBLATT</b>	 <b>LAPP GROUP</b>
	<b>EPIC® H-B 32 TG</b>	<b>10133000</b> <b>13.11.2013</b>



Produkt Management	Dokument: EPIC® H-B 32 TG	2 / 2
--------------------	---------------------------	-------