

U.I. Lapp GmbH	<b>DATENBLATT</b>	
	<b>EPIC® H-B 24 TS-RO</b>	10113900 13.11.2013

Gehäusebauform H-B. Der Industriestandard.  
Für viele Anwendungen geeignet. Große Auswahl an Gehäusen und Einsätzen



Automatisierung



Maschinen- und Anlagenbau



Mechanische Beständigkeit



Robust



Wasserdicht



#### Info

Universelle, robuste Metallgehäuse Baugröße H-B 24

#### Anwendungsgebiete

Anlagenbau  
Veranstaltungstechnik  
Kunststoffindustrie

#### Produkteigenschaften

Tüllengehäuse, niedrige Bauform  
Rollen für Längsbügel  
Kabeleingang seitlich  
Ausführungen mit Zwischenstutzen

#### Hinweis

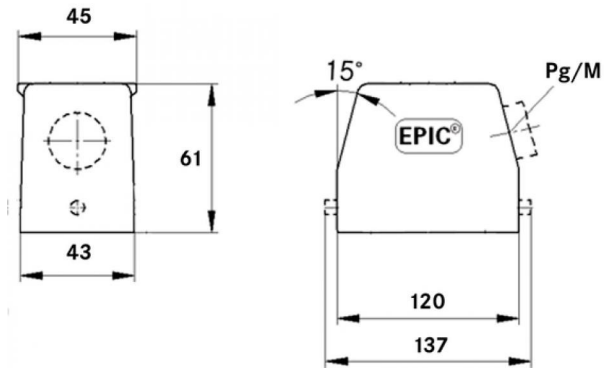
Die Fotografien sind nicht maßstäblich und keine detailgetreuen Abbildungen der jeweiligen Produkte.

#### Technische Daten

Artikel:	H-B 24 TS-RO 21
PG:	21
Zwischenstutzen:	ja
Material:	Gehäuse: Aluminiumlegierung pulverbeschichtet grau Bügel: Stahl verzinkt Dichtung: NBR
Schutzart:	IP 65 (verriegelt)
Temperaturbereich:	-40°C bis +100°C, kurzzeitig bis +125°C

Produkt Management	Dokument: EPIC® H-B 24 TS-RO	1 / 2
--------------------	------------------------------	-------

U.I. Lapp GmbH	<b>DATENBLATT</b>	 <b>LAPP GROUP</b>
	<b>EPIC® H-B 24 TS-RO</b>	<b>10113900</b> <b>13.11.2013</b>



Produkt Management	Dokument: EPIC® H-B 24 TS-RO	2 / 2
--------------------	------------------------------	-------