

|                   |                           |  |
|-------------------|---------------------------|--|
| U.I. Lapp<br>GmbH | <b>DATENBLATT</b>         |  |
|                   | <b>EPIC® H-B 10 AD-BO</b> | <b>10033000</b><br><b>13.11.2013</b>   |

Gehäusebauform H-B. Der Industriestandard.  
Kleinstes Gehäuse mit Längs- und Querbügel. Für jede Anwendung ist das passende Gehäuse erhältlich



Automatisierung



Maschinen- und Anlagenbau



Mechanische Beständigkeit



Robust



Wasserdicht



### Info

Universelle, robuste Metallgehäuse Baugröße H-B 10

### Anwendungsgebiete

Anlagenbau  
Veranstaltungstechnik  
Kunststoffindustrie

### Produkteigenschaften

Anbaugehäuse  
Bolzen für Querbügel  
Metall-Schutzdeckel  
inkl. Flachdichtung

### Hinweis

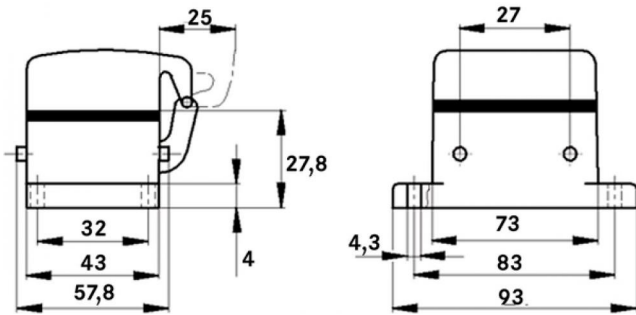
Die Fotografien sind nicht maßstäblich und keine detailgetreuen Abbildungen der jeweiligen Produkte.

### Technische Daten

|                    |  |
|--------------------|--|
| Artikel:           | H-B 10 AD-BO   |
| Material:          | Gehäuse: Aluminiumlegierung pulverbeschichtet grau<br>Bügel: Stahl verzinkt<br>Dichtung: NBR |
| Schutzart:         | IP 65 (verriegelt)   |
| Temperaturbereich: | -40°C bis +100°C, kurzzeitig bis +125°C  |

|                    |                              |       |
|--------------------|------------------------------|-------|
| Produkt Management | Dokument: EPIC® H-B 10 AD-BO | 1 / 2 |
|--------------------|------------------------------|-------|

|                   |                           |  |
|-------------------|---------------------------|--|
| U.I. Lapp<br>GmbH | <b>DATENBLATT</b>         |  <b>LAPP GROUP</b> |
|                   | <b>EPIC® H-B 10 AD-BO</b> | <b>10033000</b><br><b>13.11.2013</b>   |



|                    |                              |       |
|--------------------|------------------------------|-------|
| Produkt Management | Dokument: EPIC® H-B 10 AD-BO | 2 / 2 |
|--------------------|------------------------------|-------|