

U.I. Lapp GmbH	<b>DATENBLATT</b>	
	<b>EPIC® QUICK &amp; EASY Montagesystem</b>	10027510 13.11.2013



### Info

Montagesystem für den Schaltschrank

### Anwendungsgebiete

Schaltschrankbau

### Produkteigenschaften

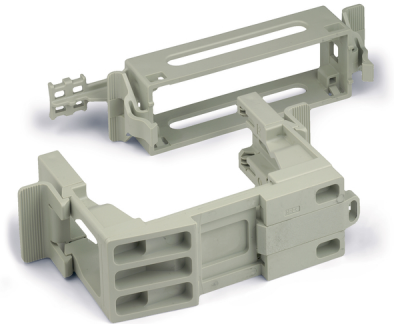
Zur Montage von Steckverbindereinsätzen auf Hutschienen nach DIN EN 50022

Erhältlich als komplettes Set oder als Einzelteile (Oberteil als Kabelstecker, Unterteil für Hutschienenmontage)

QUICK & EASY Oberteile gibt es in den Baugrößen H-B 6, H-B 10, H-B 16, H-B 24. Die jeweils passenden Baugrößen (Polzahl) der verschiedenen Einsätze sind bei den Steckverbinder-Gehäusen (H-B 6 ..H-B 24) aufgelistet

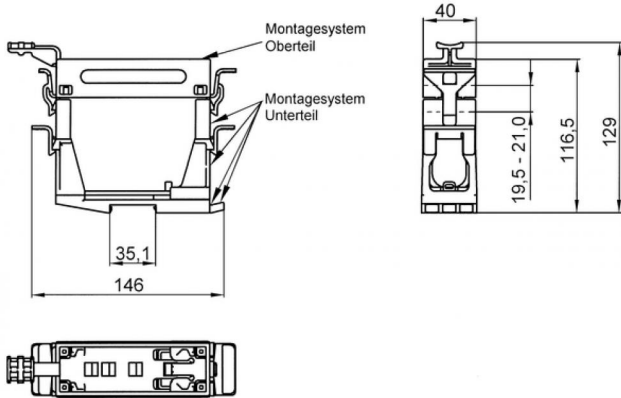
### Hinweis

Die Fotografien sind nicht maßstäblich und keine detailgetreuen Abbildungen der jeweiligen Produkte.



Produkt Management	Dokument: EPIC® QUICK & EASY Montagesystem	1 / 2
--------------------	--	-------

U.I. Lapp GmbH	<h1>DATENBLATT</h1>	 <b>LAPP GROUP</b>
	<b>EPIC® QUICK &amp; EASY Montagesystem</b>	10027510 13.11.2013



Produkt Management	Dokument: EPIC® QUICK & EASY Montagesystem	2 / 2
--------------------	--	-------