

U.I. Lapp GmbH	DATENBLATT	
	EPIC® QUICK & EASY Montagesystem	10027100 13.11.2013



Info

Montagesystem für den Schaltschrank

Anwendungsgebiete

Schaltschrankbau

Produkteigenschaften

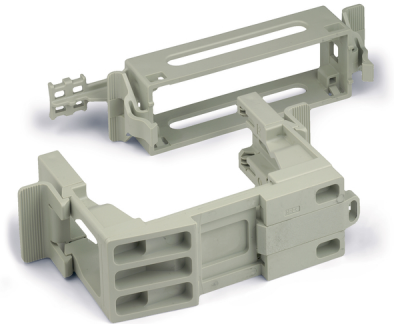
Zur Montage von Steckverbindereinsätzen auf Hutschienen nach DIN EN 50022

Erhältlich als komplettes Set oder als Einzelteile (Oberteil als Kabelstecker, Unterteil für Hutschienenmontage)

QUICK & EASY Oberteile gibt es in den Baugrößen H-B 6, H-B 10, H-B 16, H-B 24. Die jeweils passenden Baugrößen (Polzahl) der verschiedenen Einsätze sind bei den Steckverbinder-Gehäusen (H-B 6 ..H-B 24) aufgelistet

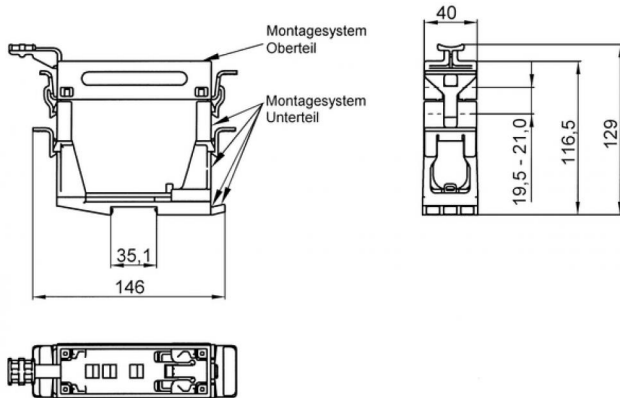
Hinweis

Die Fotografien sind nicht maßstäblich und keine detailgetreuen Abbildungen der jeweiligen Produkte.



Produkt Management	Dokument: EPIC® QUICK & EASY Montagesystem	1 / 2
--------------------	--	-------

U.I. Lapp GmbH	<h1>DATENBLATT</h1>	 LAPP GROUP
	EPIC® QUICK & EASY Montagesystem	10027100 13.11.2013



Produkt Management	Dokument: EPIC® QUICK & EASY Montagesystem	2 / 2
--------------------	--	-------