


U.I. Lapp GmbH	<b>DATENBLATT</b>	
	<b>EPIC® ZYLIN R 3.0 B1</b>	<b>00008978</b> <b>13.11.2013</b>

Rundsteckverbinder mit Lötanschluss 21polig und 26polig  
höchste Kontaktdichte auf kleinem Bauraum  
Steckverbinder in Lötanschlussführung für einfache Instandhaltung



Korrosionsbeständig



Maschinen- und Anlagenbau



Mechanische Beständigkeit



Platzbedarf



#### Info

Kompakter und zuverlässiger Steckverbinder für vieladrige Signalkabel

#### Anwendungsgebiete


Maschinen- und Apparatebau  
Mess-, Steuer- und Regeltechnik

#### Hinweis

Die Gehäuse gibt es mit Stift- oder Buchseneinsätzen. Die Polbilder entsprechen jeweils den abgebildeten Versionen. Einsätze mit Stiftkontakten (E-Teil) sind rechtsdrehend (Uhrzeigersinn). Die Buchseneinsätze haben das gegenläufige Polbild (P-Teil = linksdrehend, gegen Uhrzeigersinn)

Die Fotografien sind nicht maßstäblich und keine detailgetreuen Abbildungen der jeweiligen Produkte.


Produkt Management	Dokument: EPIC® ZYLIN R 3.0 B1	1 / 3
--------------------	--------------------------------	-------

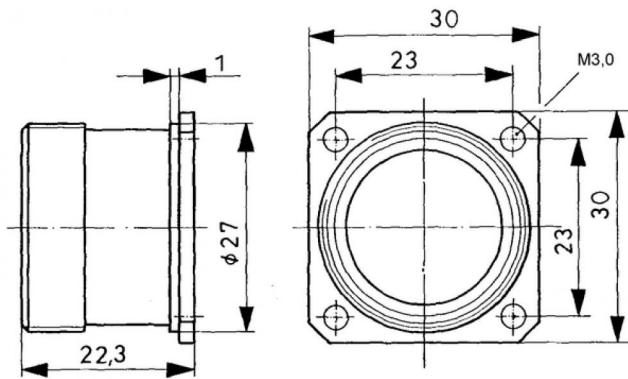
U.I. Lapp GmbH	<b>DATENBLATT</b>	
	<b>EPIC® ZYLIN R 3.0 B1</b>	<b>00008978</b> <b>13.11.2013</b>

### Technische Daten

Artikel:	ZYLIN R 3.0 B1
Version:	Buchse
Kontakte:	1 - 26
Polbild:	P-Teil
Kodierung:	N
Befestigungsart:	M3 (4x)
Bemessungsspannung in V:	24V AC / 60VDC
Bemessungsstoßspannung:	1,5 kV
Bemessungsstrom in A:	7,5 A
Durchgangswiderstand:	< 3 mOhm
Kontakte:	Kupferlegierung, vergoldet
Kontaktzahlen:	21pol. / 26pol.
Leitungsanschluss:	Lötanschluss: bis 1,0 mm <sup>2</sup>
Material:	Gehäuse: Kupferlegierung vernickelt, Isolierkörper: Thermoplast, Dichtung: Neopren
Schutzart:	IP 67 (maximal erreichbar, abhängig von verwendeter Kabelverschraubung)
Steckzyklen:	500
Temperaturbereich:	-40°C bis +100°C, kurzzeitig bis +125°C

Produkt Management	Dokument: EPIC® ZYLIN R 3.0 B1	2 / 3
--------------------	--------------------------------	-------

U.I. Lapp GmbH	<h1>DATENBLATT</h1>	 <b>LAPP GROUP</b>
	<b>EPIC® ZYLIN R 3.0 B1</b>	00008978 13.11.2013



Produkt Management	Dokument: EPIC® ZYLIN R 3.0 B1	3 / 3
--------------------	--------------------------------	-------