


U.I. Lapp GmbH	DATENBLATT	
	EPIC® ZYLIN R 3.0 A	00008867 13.11.2013

Rundsteckverbinder mit Lötanschluss 21polig und 26polig
höchste Kontaktdichte auf kleinem Bauraum
Steckverbinder in Lötanschlussführung für einfache Instandhaltung



Korrosionsbeständig



Maschinen- und Anlagenbau



Mechanische Beständigkeit



Platzbedarf




Anwendungsgebiete

Maschinen- und Apparatebau
Mess-, Steuer- und Regeltechnik

Hinweis

Die Fotografien sind nicht maßstäblich und keine detailgetreuen Abbildungen der jeweiligen Produkte.


Produkt Management	Dokument: EPIC® ZYLIN R 3.0 A	1 / 3
--------------------	-------------------------------	-------

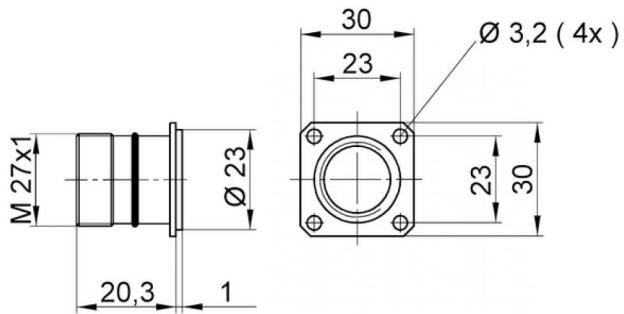
U.I. Lapp GmbH	DATENBLATT	
	EPIC® ZYLIN R 3.0 A	00008867 13.11.2013

Technische Daten

Artikel:	ZYLIN R 3.0 A
Version:	Buchse
Kontakte:	1 - 21
Polbild:	P-Teil
Kodierung:	N
Befestigungsart:	Ø3,2mm (4x)
Bemessungsspannung in V:	24V AC / 60VDC
Bemessungsstoßspannung:	1,5 kV
Bemessungsstrom in A:	7,5 A
Durchgangswiderstand:	< 3 mOhm
Kontakte:	Kupferlegierung, vergoldet
Kontaktzahlen:	21pol. / 26pol.
Leitungsanschluss:	Lötanschluss: bis 1,0 mm ²
Material:	Gehäuse: Kupferlegierung vernickelt, Isolierkörper: Thermoplast, Dichtung: Neopren
Schutzart:	IP 67 (maximal erreichbar, abhängig von verwendeter Kabelverschraubung)
Steckzyklen:	500
Temperaturbereich:	-40°C bis +100°C, kurzzeitig bis +125°C

Produkt Management	Dokument: EPIC® ZYLIN R 3.0 A	2 / 3
--------------------	-------------------------------	-------

U.I. Lapp GmbH	DATENBLATT	 LAPP GROUP
	EPIC® ZYLIN R 3.0 A	00008867 13.11.2013



Produkt Management	Dokument: EPIC® ZYLIN R 3.0 A	3 / 3
--------------------	-------------------------------	-------