


| | | |
|-------------------|----------------------------|--|
| U.I. Lapp GmbH | DATENBLATT |  |
| | EPIC® ZYLIN R 3.0 A | 00008746 13.11.2013 |

Rundsteckverbinder mit Lötanschluss 21polig und 26polig
höchste Kontaktdichte auf kleinem Bauraum
Steckverbinder in LötAusführung für einfache Instandhaltung



Korrosionsbeständig



Maschinen- und Anlagenbau



Mechanische Beständigkeit



Platzbedarf




Anwendungsgebiete

Maschinen- und Apparatebau
Mess-, Steuer- und Regeltechnik

Hinweis

Die Fotografien sind nicht maßstäblich und keine detailgetreuen Abbildungen der jeweiligen Produkte.


| | | |
|--------------------|-------------------------------|-------|
| Produkt Management | Dokument: EPIC® ZYLIN R 3.0 A | 1 / 3 |
|--------------------|-------------------------------|-------|

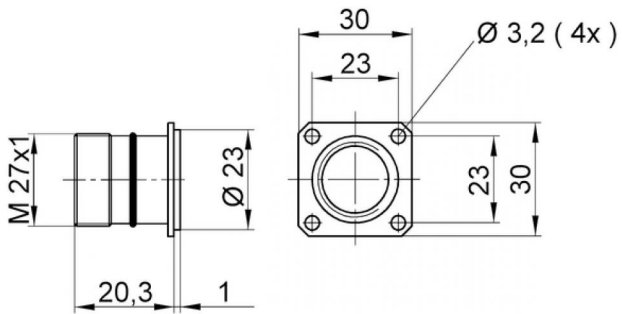
| | | |
|-------------------|----------------------------|--|
| U.I. Lapp GmbH | DATENBLATT |  |
| | EPIC® ZYLIN R 3.0 A | 00008746 13.11.2013 |

Technische Daten

| | |
|--------------------------|--|
| Artikel: | ZYLIN R 3.0 A |
| Version: | Buchse |
| Kontakte: | 1 - 26 |
| Polbild: | P-Teil |
| Kodierung: | N |
| Befestigungsart: | Ø3,2mm (4x) |
| Bemessungsspannung in V: | 24V AC / 60VDC |
| Bemessungsstoßspannung: | 1,5 kV |
| Bemessungsstrom in A: | 7,5 A |
| Durchgangswiderstand: | < 3 mOhm |
| Kontakte: | Kupferlegierung, vergoldet |
| Kontaktzahlen: | 21pol. / 26pol. |
| Leitungsanschluss: | Lötanschluss: bis 1,0 mm ² |
| Material: | Gehäuse: Kupferlegierung vernickelt, Isolierkörper: Thermoplast, Dichtung: Neopren |
| Schutzart: | IP 67 (maximal erreichbar, abhängig von verwendeter Kabelverschraubung) |
| Steckzyklen: | 500 |
| Temperaturbereich: | -40°C bis +100°C, kurzzeitig bis +125°C |

| | | |
|--------------------|-------------------------------|-------|
| Produkt Management | Dokument: EPIC® ZYLIN R 3.0 A | 2 / 3 |
|--------------------|-------------------------------|-------|

| | | |
|-------------------|----------------------------|--|
| U.I. Lapp GmbH | DATENBLATT |  LAPP GROUP |
| | EPIC® ZYLIN R 3.0 A | 00008746 13.11.2013 |



| | | |
|--------------------|-------------------------------|-------|
| Produkt Management | Dokument: EPIC® ZYLIN R 3.0 A | 3 / 3 |
|--------------------|-------------------------------|-------|